

自己点検評価報告書

佐賀大学総合情報基盤センター

平成 18 年度

目次

第 1 章	序論：総合情報基盤センターにおける自己点検・評価の体制	1
1.1	自己点検・評価の実施体制	1
第 2 章	総合情報基盤センター設置の理念と目標	3
2.1	設置の目的	3
2.2	業務内容	4
2.2.1	研究支援	4
2.2.2	教育支援	5
2.2.3	ネットワーク支援	6
2.2.4	図書館情報支援・電子図書館システム	7
2.2.5	大学データベース構築・運営	7
2.2.6	ネットワーク安全管理	8
2.2.7	SCS (スペースコラボレーションシステム) 支援	8
2.2.8	学内情報化支援	9
2.2.9	地域情報化支援	9
第 3 章	情報基盤の整備と運用	11
3.1	情報基盤の整備と運用の概要	11
3.2	システムの導入	11
3.3	システム運用	12
第 4 章	総合情報基盤センターのシステム	13
4.1	学術情報基盤システムの構成	13
4.2	教育用システム	14
4.2.1	演習室時間割	16
4.3	一般利用・研究用システム	32
4.4	ネットワークシステム	33
4.5	電子図書館システム	33
4.5.1	はじめに	33
4.5.2	データベース化支援	35
4.6	教育用情報基盤システム	35
4.7	医学サブセンターシステム	37
4.8	建物の状況	38

第 5 章	総合情報基盤センターにおける教育活動	39
5.1	センター教員の教育活動	39
5.2	利用者講習	42
第 6 章	総合情報基盤センターにおける研究活動	45
6.1	研究活動の概要	45
6.1.1	システム管理技術	45
6.1.2	ネットワーク運用技術	45
6.1.3	電子図書館及び学術情報システム	45
6.1.4	IPv6 の応用	45
6.1.5	e-ラーニング	46
6.1.6	交通流のシミュレーション及びオンライン交通流解析システム構築	46
6.1.7	数値線り込み群とその応用	46
6.1.8	地球観測データの検索システム	46
6.2	研究業績一覧	46
6.2.1	学術論文	46
6.2.2	資料・解説・論説・研究報告等	48
6.3	協同研究・研究費受け入れ状況	50
6.3.1	平成 15 年から 18 年の共同研究	50
6.3.2	研究費受け入れ状況	50
第 7 章	センターの教員配置	51
7.1	教員配置状況	51
7.2	採用・昇任の手順・基準	51
7.2.1	教員人事の基準	51
7.2.2	教員人事の手順	52
第 8 章	総合情報基盤センターの事務機構	53
8.1	現状	53
第 9 章	総合情報基盤センターにおける国際交流	55
9.1	総合情報基盤センター教員の海外渡航及び国際会議参加	55
9.2	国際協力事業への参加	55
9.3	海外からの訪問者	56
第 10 章	総合情報基盤センターと社会との連携	57
10.1	総合情報基盤センター教員の学外活動	57
第 11 章	総合情報基盤センターにおける外部評価の体制	59
11.1	外部評価の実施	59
11.2	協議会・研究会参加状況	59
11.3	ホームページからの情報公開と意見収集	61

第 12 章 組織の活動に関すること	63
12.1 センター活動の現状と計画	63
12.2 総合情報基盤センターの委員会構成	65
12.3 運用委員会の主な議題	65
12.4 広報活動	73
12.4.1 広報誌発行	73
12.4.2 センターニュース	76
12.5 他部局との連携	91

第1章 序論：総合情報基盤センターにおける 自己点検・評価の体制

1.1 自己点検・評価の実施体制

コンピュータとネットワークを中心として構成される情報基盤は、大学における教育・研究を中心とした大学業務を支える重要な基盤である。その計画、導入、管理、運用を担う組織である総合情報基盤センターにおいては、そのシステムと組織について自己点検評価を行い、その改善に努めなければならない。

総合情報基盤センターの設置目的は、情報基盤の整備・運用であるため、学部における自己点検評価とは異なり、専任教員による教育・研究活動だけではなく、システムの整備、システムの状況についても自己点検評価を行う必要がある。

総合情報基盤センターでは、センター内で自己点検評価報告書を作成し、運営委員会に報告することで、自己点検評価を実施している。報告書は、運営委員会の審議の後、学長に提出される。

自己点検評価によって明らかになった問題点、改善点及び将来計画などは、対処方法等を検討し、必要ならば専門委員会等に検討が付託される。

毎年度の自己点検評価報告書は

<http://www.cc.saga-u.ac.jp/projects.htm>

から PDF 形式で公開している。

また、概ね4年ごとに外部評価を実施することとしている。平成14年度に外部委員を委嘱し外部評価を行い、平成18年度に二度目の外部評価を実施する予定である。

第2章 総合情報基盤センター設置の理念と 目標

2.1 設置の目的

コンピュータとネットワークを中心として構成される情報基盤は、大学における教育・研究を中心とした大学業務を支える重要な基盤である。その計画、導入、管理、運用を担う組織の整備は、大学として必須の要件である。

2003年10月に、(旧)佐賀医科大学と(旧)佐賀大学が統合した。これに伴い、(旧)佐賀医科大学情報処理センターと(旧)佐賀大学学術情報処理センターを統合して、新しい佐賀大学学術情報処理センターが設置された。

更に、平成16年の法人化によって、佐賀大学の法人としての情報基盤の整備、効率化、運用が必要となった。これまで、学術情報処理センター及びその前身の情報処理センターは、教育研究用情報基盤を中心としてその整備と運用を担ってきたが、教務や就職関係の情報システムと事務情報システムとの連携、そして効率的で安全な運用に係わる必要が出てきた。

このような状況に対応するために、教育研究用情報システムだけでなく、図書館情報、教務就職情報や事務情報を含めた全体の情報システムを統括する責任者として、佐賀大学最高情報化統括責任者(CIO)を理事をもって充てることが情報政策委員会にて決定された。学術情報処理センター長はCIO補佐として、佐賀大学全体の情報基盤の整備、運用にあたることとなった。

このような業務の拡大に対応し、法人としての情報基盤の整備運用を行う組織が必要とされた。そこで、教育研究用情報システムを担う学術情報処理センターと、事務情報システムを担う総務部総務課情報企画室を横断した総合情報基盤センター(以下、センターと呼ぶ)へと平成18年2月に改組を行った(佐賀大学総合情報基盤センター規則(平成18年1月20日制定)、以下規則と呼ぶ)。

センターは、佐賀大学の学術情報を支える基幹情報システムを統括するとともに、本学の共通的情報基盤の整備推進及び電子図書館機能の充実並びに事務情報化の推進を図ることを目的としている(規則第2条)。具体的には、以下のような業務を行う(規則第3条)。

1. 情報基幹ネットワークの整備及び維持に関すること。
2. 共通の学術情報システムの整備及び維持に関すること。
3. 電子図書館の整備及び維持に関すること。
4. 大学データベースの整備及び維持に関すること。
5. 学内及び地域情報化の技術支援に関すること。
6. 事務情報化の推進及び支援等に関すること。

7. その他共通的情報基盤の整備推進に関すること。

また、業務と並行して、実際のシステム運用に伴うシステム管理技術の調査・研究開発、ネットワークを通じて迅速・的確な学術情報の収集・提供を行う電子図書館的機能の実現のための調査・研究開発、ネットワーク上の安全管理技術の調査・研究開発を行う。

2.2 業務内容

2.2.1 研究支援

1. 研究支援のための基幹的情報システムを整備・維持する。

連合大学院農学研究科(博士課程)、医学研究科(博士課程)、工学系研究科(博士課程)、経済学研究科(修士課程)、教育学研究科(修士課程)、工学系研究科独立専攻生体機能システム制御工学専攻などの大学院充実に対応し、高度化する研究を支援する情報システムを構築し提供する。

2. 情報技術を用いた研究の高度化を支援する。

- (a) ワードプロセッサや T_EX を利用した論文など文書作成を支援する。
- (b) 表計算によるデータ処理から、可視化ツールを用いたデータ表示までのデータ処理を支援する。
- (c) 中規模数値計算及びシミュレーションなど、コンピュータを用いた研究を支援する。

3. 電子メールなどネットワークを通じた国内外との研究交流促進を支援する。

研究情報取得、学内外研究者との議論、研究結果発表などの高速化・即時化を図ることは、地方に位置する大学では特に価値を持つ。

4. WWW などネットワークを通じた研究開発成果の公開を支援する。

研究成果を WWW ですることが重要になっている。そのための技術支援およびシステム支援を行い、地域・国内外との共同研究に生かす。

5. 大学の研究用コンピュータ環境について技術動向の調査研究を行う。

情報技術の進展は目覚ましいものがあり、その利用技術の有無が研究環境を大きく左右する。技術進展に追随して最先端の研究を進めるために常に動向を把握検討する。特に地方に位置しその規模が小さい佐賀大学では、積極的な調査と効率的な環境の構築を常に意識する必要がある。

また大学のシステムは、学生から教職員までの多様な利用技術レベルの利用者を抱え、導入教育から研究、事務処理まで多様な利用内容に対応しなくてはならず管理運用上の困難さを有している。これを研究する。

6. 新技術、ソフトウェア、情報技術応用の研究開発を行う。

情報技術は、まさに発展途上にある。その技術開発は実際の運用・実践を行うセンターが最も相応しい位置にある。佐賀大学では、Opengateなどのシステム開発の例がある。

2.2.2 教育支援

1. 情報処理演習室を設置・管理・運用するとともに、全学共通的な情報教育システムを整備・維持する。

佐賀大学では、全学生にネットワークとコンピュータ利用権を与え、情報処理科目を必修科目として課している。教育内容にも電子メール利用などを含め時代に相応しい情報素養の充実に努めている。この全学的な情報教育を効率良く行えるシステムを構築し提供する。

2. 専門教育・共通基礎教育の情報化、マルチメディア化を支援する。

佐賀大学では、多くの教員によって、電子メールによるレポート提出やWWWによる課題の提示などが行われている。また、コンピュータやプロジェクタなどの情報機器を使った教育も行われている。これらの教育活動を技術支援するとともに、必要なシステムや基盤の提供を行う。

3. 公開端末や情報コンセントの提供により自発的学習、自発的情報交流を図る。

常に利用可能なコンピュータの利用環境を充実し提供する。センター内端末を充実するとともに、学内に情報コンセント・情報端末等の配置を行い、利用者個人のパーソナルコンピュータ接続可能とするシステムを構築し、その維持を行う。

4. 附属幼稚園、小学校、中学校、養護学校の情報教育を支援する。

初等中等教育においてもインターネット利用が必須となっている。本学の附属学校をインターネットに接続するとともに、今後の情報教育の拡大に伴う技術支援を行う。

5. WWWや電子メールなどネットワークを通じた講義資料・レポート等の配布・収集を支援する。

多様な教育の試みを支援するため、技術指導、システムの設置等を通してこれを支援する。

6. 大学の教育用コンピュータ環境について技術動向の調査研究を行う。

初等中等教育での情報処理教育の進展、情報機器の進展等の時代要請に合わせて、教育用コンピュータの環境は、柔軟に対応せねばならない。これを研究する。

7. 新技術、ソフトウェアの研究開発を行う。

佐賀大学では、計算機やネットワークを用いた教育支援の研究が行われている。このような教育に有用な技術、ソフトウェアの研究開発を進展させる。

2.2.3 ネットワーク支援

1. 基幹ネットワークを整備・維持するとともに、その高度化を図る。

佐賀大学では、学内 LAN が全学に張られており各建物内ネットワークが相互接続されている。今や基幹ネットワークは停止が許されない学術情報基盤となっている。センターでは、各部局、附属施設等を接続する基幹ネットワークを整備・維持し、様々な情報が流れる安全な共通の学術情報基盤を安定に提供するとともに、各種ネットワークサービスを充実して研究・教育の高度化を図る。

2. 全学ネットワークの連絡・調整にあたり、計画的な発展に寄与する。

佐賀大学では、概ね建物内ごとにサブネットワーク化が行われ、いくつかのサブネット内では、更なるサブネット化が行われている。これらのネットワーク間での連絡を行ない、全学がバランスの良い安全なネットワーク構成となるように調整を図る。

3. ネットワークシステムおよび応用について技術動向の調査研究を行う。

ネットワーク上のサービスは急速に進歩拡大している。この調査研究を行ない研究教育に資するサービスの積極的導入を図る。

4. 新技術、ソフトウェア、ハードウェアの研究開発を行う。

ネットワーク技術は発展途上にあり多くの研究開発が必要である。実践に基づく研究を行なう。

5. 各種サーバを導入・維持管理し、ネットワークサービスの整備・充実を行う。

電子メール、WWW、遠隔利用、DNS、NTP、遠隔会議など、ネットワークを利用した多くのサービスが存在し、また次々に誕生している。これらのサービスの整備・充実を図る。

2.2.4 図書館情報支援・電子図書館システム

1. 図書館業務システムの維持管理支援を行う。

これまでセンターでは、附属図書館における電算化システムの開発を支援し、システム構築、国立情報学研究所とのインターネットによる情報交換などを全国に先駆けて実現することに寄与した。このような図書館業務システムの維持管理を行い、充実を支援する。

2. ネットワークとコンピュータを生かしたマルチメディア・電子図書館的機能を充実・強化する。

図書館機能のマルチメディア化、ネットワーク化が進展を見せている。佐賀大学附属図書館においては、佐賀大学所蔵図書・雑誌のオンライン検索、佐賀大学刊行の紀要・論文集の目次データベース公開、文献調査等のオンラインでの依頼と回答、オンラインジャーナル提供、文献検索サイト等の有用リンク集提供などのサービスを提供している。更に、本学所蔵の貴重図書（小城鍋島文庫、市場直次郎コレクション）の画像データベース化等を推進している。センターにおいては、この基盤となるネットワーク、サーバシステム、データベース管理システム等の維持管理を行い、充実を支援する。

3. 学内情報発信を支援する。

研究成果、論文、シラバス、教材、その他多様な情報がネットワーク上に公開されつつある。センターでは、これを情報システムの面から支援する。

4. インターネットを利用した情報収集機能の充実・強化を図る

インターネットは巨大な情報空間いわば地球規模の図書館となりつつある。固有情報の電子化提供に加えて、この情報空間を有効に利用するための親和性の良いインターフェースの構築は、学術情報の迅速・確実な収集には重要である。センターでは、この方向性を将来の電子図書館的機能として位置付け、固有情報の提供と合わせて、ネットワーク接続の増強、インターフェース高度化を目指すとともに、不正アクセス、破壊活動への対処を行う。

2.2.5 大学データベース構築・運営

1. 大学データベースシステムの構築

大学としての活動状況を広く社会に公開するとともに、大学自身が自己点検評価を実施するための資料となる、教員の研究成果、社会活動、国際貢献のデータベースシステムを構築する。

2. 大学データベースシステムの管理運用

大学データベースシステムを管理運用するとともに、データの充実や蓄積されたデータの活用を支援する。

2.2.6 ネットワーク安全管理

1. 不正アクセスに対する防止対策を行う。

現在、インターネットを通じた不正アクセス攻撃が毎日のように行われている。センターでは、ファイアウォールの設置・維持・監視、暗号化通信技術の導入、ユーザ認証の厳密化、全学ネットワーク構成の適正化等、学内外からの不正アタックへの対策を行い、快適で安全なネットワーク環境を維持する。ただし各部局の個別データの保全是、それぞれで行うものとする。

2. 不正アクセス追跡のためのアクセス記録を管理する。

不正アクセスの追跡にはアクセス記録が必要であるが、その維持管理は、取得技術、大量データの保持、プライバシーとの関連など、面倒な問題を含む。センターでは、学外通信記録の保持と外部への情報提供に、注意深く対応する。

3. 不正アクセスに関する情報を収集し学内へ広報する。

不正アクセスやウィルスなどへ対抗するには、早期の情報収集と広報が必要であるので、センターにおいて、収集・広報を行う。

4. 不正アクセスに対応した障害対策を行う。

不正アクセスやウィルスが発生した際の対応は、緊急にかつ全学規模で行う必要がある。これをセンターが中心となって行う。

2.2.7 SCS（スペースコラボレーションシステム）支援

1. システムの維持管理および関連サービスを実施する。

視聴室を情報処理センター内2室、ネットワーク経由2室を設置しており、研究・教育・事務連絡等に利用している。この利便性を高めるとともに広報を行い発展を図る。

2. SCS を用いた大学間交流を支援する。

連合大学院農学研究科参加の大学間、高エネルギー加速器研究機構との間などを始めとして利用されている。このシステムを維持管理して利用者の利便に答える。

3. SCS を用いた遠隔教育を支援する。

既に連合大学院農学研究科参加の大学間で大学院生の指導などに利用されている。システムを維持管理して利用者の利便に答える。

2.2.8 学内情報化支援

1. 学内の諸業務の情報化について技術支援を行い、大学運営の高度化を図る。

今や情報基盤は、教育研究に限らず大学環境全ての面で必要になっている。教育、研究、事務を円滑に行うための情報基盤環境の整備、運用を行う。また、今後の情報基盤整備の方針を策定する。

2. 教育研究活動と事務処理とのインターフェイス部分の高度情報化を支援する。

事務処理と研究教育活動の密接な関係を作ることは大学全体の情報化において重要な課題である。既に、相互接続およびメール連絡等について進められている。これらのネットワーク接続、データ互換などについて整備する。また、利用者情報などの共通情報を整備し、認証環境を提供する。

3. 計算機とネットワークに関する各種情報の収集と学内への提供を行う。

情報技術進展の速さと雑多な情報の多さによって、必要な情報を的確に把握できなくなっている。これを収集整理して提供する。

4. 学内各部局への計算機とネットワークに関する技術的相談業務を行う。

既に、相談員制度を設けて技術相談に応じている。これを充実する。

5. 新しい計算機とネットワークの利用技術の広報と講習を行う。

広報誌やマニュアル、利用説明会、講演会等を通じて、新技術の普及に努める。

2.2.9 地域情報化支援

1. 地域情報化の技術支援を行い、地域の健全な発展に寄与する。

情報化社会への産・官・学の一体的取り組みを図る佐賀県高度情報化推進協議会が設置され各種施策が実施されている。県内唯一の総合大学である佐賀大学として学術面からの支援を行い、講演会、講習会、推進方策策定などに協力する。

2. 初等中等教育への技術協力をを行う。

佐賀大学教員が、小中学校に計算機を持ち込み、インターネット体験をさせる試みなどを行っている。今後初等中等教育への計算機とネットワークの導入の拡大に伴い起こる多くの問題に対して技術支援する。

第3章 情報基盤の整備と運用

3.1 情報基盤の整備と運用の概要

前述の述べたように、総合情報基盤センターは、大学における教育、研究、大学運営を支える基幹情報システムの統括組織として設置された。従って、センターの業務の中心は、大学の情報基盤の整備と運用である。

大学における情報システムは、通常の情報システムとは質的に異なった様相を有している。第一は、情報処理技術をこれから学ぼうとする学生から、情報処理技術を日常的に使いこなす教職員まで、非常に技術レベルの多様な利用者を有している点である。また、それらの使い方も、電子メールや Web 利用といった初歩的レベルから、大規模データ処理やシミュレーションといった高度なものまでが含まれている。

このような多様な利用者 と 多様な利用内容を含むシステムを導入し、運営するとともに、常に技術的革新をすることが総合情報基盤センターに求められている。こうした業務の遂行に、総合情報基盤センターの教職員は、最も時間と労力を傾けた活動を行っている。

3.2 システムの導入

システムの導入は、需要及び市場調査に始まり、予算要求、仕様策定及び技術審査を経て、導入に至る。

需要及び市場調査は、センター教職員による日常的な運用、及び技術調査検討を通じて行われる。こうした情報に基づき、予算獲得の機会がある際に予算要求を行っている。予算要求の際には、要求システムの目的、概要などを記述した文書を作成する。

仕様策定は、センター教員に各学部からの委員 1 名程度を加える形で編成された仕様策定委員会で行われる。仕様策定時には、システムを構成する機能、機器について詳細な記述が必要になる。対応する技術状況やシステムの全体的整合性に関する知識と経験が求められるため、経験のあるセンター教員でなければ仕様書を実際に作成することは困難である。センターの中心となるシステムの場合、この作業は数ヶ月程度の時間を要する。

仕様策定後、入札などが行われる。入札の場合には、仕様書と提案書との整合性の確認のため、技術審査が行われる。技術審査委員会は、仕様策定委員以外の各学部からの委員 1 名程度で編成され、仕様策定委員会と独立に審査を行う。

導入業者の決定後、導入作業に入る。導入前に、導入機器の詳細設定項目、運用体制などの調整を行う。導入作業中は、動作確認などを行う。

最近のシステム導入としては、(旧)佐賀大学学術情報処理センターでは、平成 14 年 2 月稼働の「高度情報処理システム」を行った。(旧)佐賀医科大学では、統合前に仕様策定作業が開始され、

統合後の平成16年2月稼働で「電子計算機システム」の導入を行った。また、統合時には、「キャンパス間接続システム」として、ネットワークシステムや業務連系のシステムの導入を行った。

平成18年当初には、教育研究用システムだけではなく、附属図書館業務システム、電子図書館システム、教務・就職情報システム、及び事務情報システムを一体として「学術情報基盤システム」としてシステム更新を行い、3月1日より稼働した。

3.3 システム運用

総合情報基盤センターでは、基幹ネットワークの管理と研究教育用のコンピュータシステムの管理を、更に総務部総務課情報企画室では事務系情報システムの管理を行っている。管理の内容は、システム管理、利用者情報等の情報管理、及びネットワーク管理に大きく分類することができる。

現在のシステムの中で大きな割合を占めるシステム管理作業は、演習用端末の管理である。演習用システムは、Windows環境とLinux環境を提供し、中でもWindows環境の更新の頻度が特に高い。ほぼ毎週、Windows Update及びウイルス対策ソフトウェアの更新を行っている。

総合情報基盤センターでは、佐賀大学の全構成員の利用者IDを提供している。利用者情報は教職員については総務部人事課任用係から、学生については学務部教務課学籍管理係から入力され、それに基づき全利用者のデータベースへの登録、各認証システムへの配布、及び附属図書館利用者登録を行っている。これらの認証データは、センター内端末、事務系職員向け端末及びコンピュータの利用だけでなく、教育用ネットワークの利用や教務情報システムなど認証の必要な情報システムで利用され、佐賀大学の情報基盤の中心をなすものである。

ネットワーク接続を行う情報機器の登録についても、幾つかのサブネットを除いて、総合情報基盤センターが行っている。

第4章 総合情報基盤センターのシステム

4.1 学術情報基盤システムの構成

佐賀大学は、医学部のある鍋島キャンパスとそれ以外の学部のある本庄キャンパスに別れている。総合情報基盤センターは、本庄キャンパスの本庄メインセンターと、鍋島キャンパスの医学サブセンターから構成されている。メインセンターの高度情報処理システムは平成18年3月に導入した。医学サブセンターの電子計算機システムは平成16年に導入した。これらはそれぞれ別れて運用を行っている。

本節では、まず、メインセンターの学術情報基盤システムについて説明する。平成18年3月稼働の新システムについては、触れない。学術情報基盤システムは、大きく5つのサブシステムから構成されている。

第一は、教育用システムである。教育用として通常のパーソナルコンピュータを演習室に並べることは、長い期間に渡って安定に運用することはできない。近年、シンクライアントと呼ばれるハードディスクを有しない端末が、教育用の端末室や業務用端末として注目を浴びている。

佐賀大学では、ハードディスクを有しないシンクライアントの演習室への導入を平成14年から実施している。ハードディスクという最も壊れやすい部品がないことと、利用者が誤ってシステムを変更してしまうことがなくなることにより、管理コストの低減をはかるとともに、システムの安定性を増すことが可能となった。このようなディスクレスの大規模演習用端末システムは、当時は日本で最初の試みであり、全国的な注目を受け、多数の見学者が訪れた。平成18年の更新においても、同様のシンクライアントを導入し、WindowsXPとLinuxの二つのOS(オペレーティングシステム)をリモートのサーバからディスクレスでブートするシステムとなっている。

第二は、一般・研究用システムであり、一般利用用ワークステーションなどから構成され、教職員の利用に供された。第三はネットワークシステム、第四は電子図書館システム、第五は事務情報システムである。ネットワークシステム及び電子図書館システム、事務情報システムについては後述する。



図 4.1: 大演習室

これらのシステムでは、サーバ類を GigabitEnter で接続するとともに、端末類を FastEther で接続している。また、光ケーブルを通じた Gigabit Ether Net の基幹 LAN を介して、全学から利用されている。全体のシステムは、100Mbps の専用回線で九州大学を介して SINET に接続している。

学術情報基盤システムの構成を図 4.2 に示す。

4.2 教育用システム

学術情報基盤システムのうち教育用システムは、本センター内の大、中及び小演習室、さらにセンター内ロビーに設置された約 200 台の端末群、附属図書館内と就職相談室に設置された約 60 台の端末群、プリンタとそれらのサーバから構成されている。

多数の演習用端末を常に同じ環境に維持することは、システム運用上の大きな問題である。また、総合大学の場合には、プログラミング環境などで利用される UNIX 系オペレーティングシステム (OS) と、ワードプロセッサなどのビジネスアプリケーション利用などに利用される Windows 系 OS を提供することを求められる。このようなシステムの安定運用技術の開発は、各大学の情報処理センターの大きな課題となってきた。近年、その解としてハードディスクを有しないシンククライアントが注目されている。

本システムの教育用システムにおいては、各端末は WindowsXP と Linux の二つの OS をディスクレスでブートすることが出来るデュアルブートシステムとなっている。つまり、各端末はハードディスクという最も壊れやすい部品を有しない。ディスクレスでブートすることによって、全端末の環境を一様にするとともに、利用者が誤ってシステムを変更することを防いでいる。また、WindowsXP を利用したインターネット利用やワードプロセッサなどの入門教育から、Linux を利用したプログラミングまで幅広い情報教育に対応することが可能であった。

このような二つの OS を提供できるディスクレスの大規模演習用端末システムは、平成 14 年の導入当時としては、日本で最初の試みであった。そのため、全国的な注目を受け、システム導入直後から多数の見学者が訪れた。平成 18 年 3 月稼働の新システムでも、基本的な構成を継承した。

研究・教育に関わる様々な情報のオンライン化に伴い、それらの利用時に必要となる認証の整理が必要となる。本システムでは、WindowsXP と Linux という二つの異なる OS に共通の認証機構を提供するだけでなく、電子図書館機能を始めとする学内で利用される様々なオンライン機能に共通な認証機構を提供するための、統合認証システムを構築し運用している。また、利用者情報の整合的かつ効率的収集のため、総務部人事課任用係及び学務部教務課学籍管理係からのデータ入力システムを整備している。



図 4.3: 演習用端末

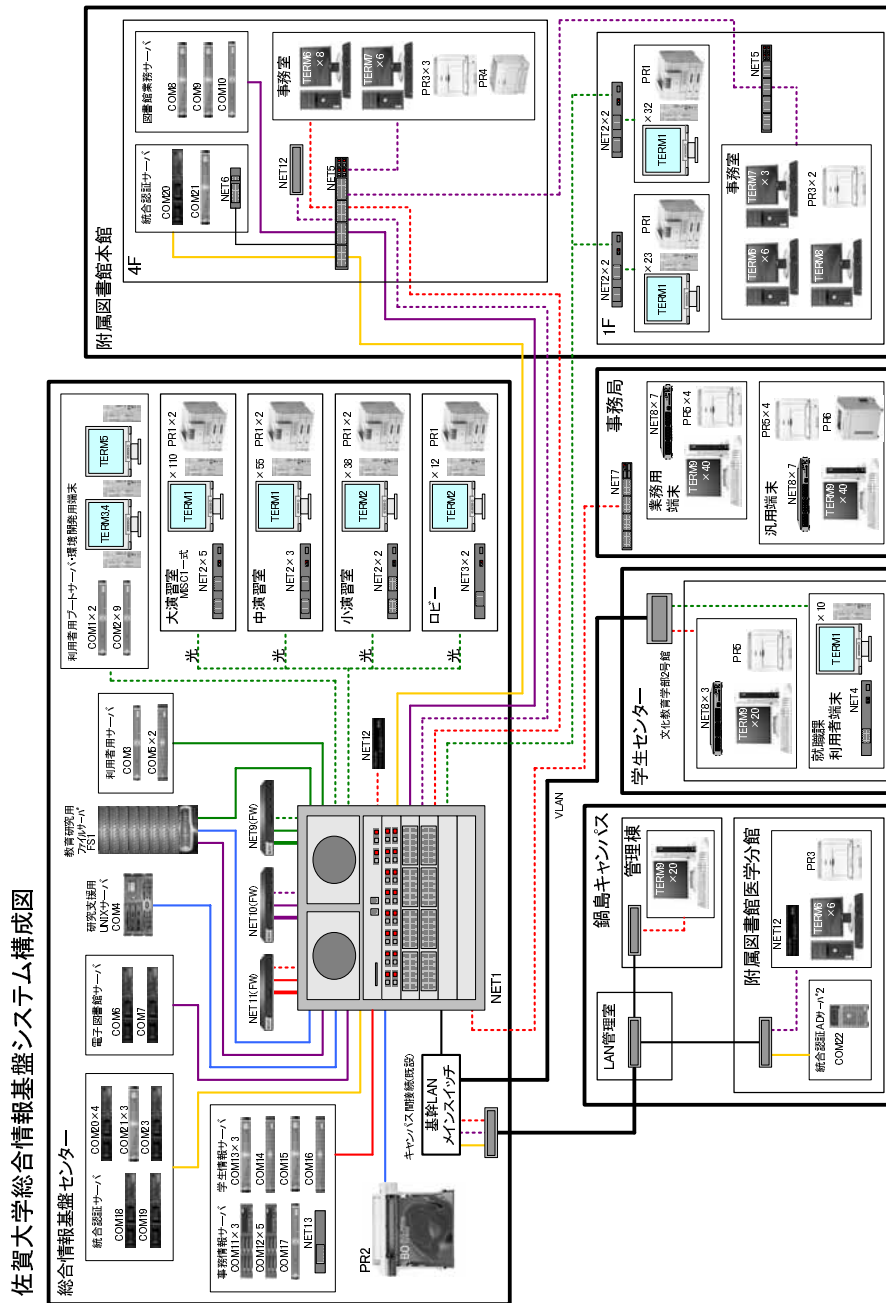


図 4.2: 学術情報基盤センターのシステム構成

オンライン情報の重要性が増す中で、様々な情報システムにおける認証システムの統合が求められている。本システムで導入した統合認証システムは、本学の情報システムの基盤となるものである。認証統合の重要性は、多くの国立大学において共通の認識であり、現在では多くの大学で様々な手法の統合認証システムが構築されている。

佐賀大学では、情報処理の基礎技術（リテラシ）の習得を全学共通の基礎教育と位置付け、必修科目として指定している。また、全ての教育・研究分野において、情報処理技術は基礎技術となり、専門教育においてもコンピュータとネットワークの利用が求められている。6000人を越える学生を有する大学としては、本センターが有する三つの演習室で全学の情報処理関連教育を負担することは非常に厳しくなっている。次節で示すように、本センター内の演習室の空き時間は非常に少ない。演習室数の増加など、施設全体の抜本的改善が不可欠である。



図 4.4: 利用者用ファイルサーバ

4.2.1 演習室時間割

平成 15 年度から平成 17 年度までの演習室の利用状況を示す。本庄メインセンター側の演習室は既に飽和状態であり、情報リテラシ教育以外の科目での利用が困難になっている。

平成15年度 情報処理演習室時間割 [前期]

	月	火	水	木	金
8:40	1校時	大 和久屋: 情報基礎概論 (T5&T6 クラス A)1年	大 福井: 情報基礎概論 (S1)1年	大 福井: 情報基礎演習 I(S1)1年	大 大月: 情報基礎演習 I(S3)1年
		中 福井: 情報基礎概論 (S1)1年	中 福井: 情報基礎概論 (S1)1年	中 古川: 情報基礎演習 I(T5&T6 クラス B)1年	中 大隅: 情報処理演習 III(文教)
		小 大石: 情報基礎演習 I(T1&T2)1年	小 瀬戸口: SCS	小 大隅: 情報基礎演習 I(T5&T6 クラス B)1年	小 渡辺(健): 情報基礎演習 I(E)1年
10:20	2校時	大 大石: 情報基礎演習 I(T1&T2)1年	大 瀬戸口: SCS	大 古川: 情報基礎演習 I(T5&T6 クラス B)1年	大 原: 情報基礎演習 I(E)1年
		中 杉山: 計算機物理 A(理・物理)3年	中 鄭/船久保: フレッシュマンセミナー (理・物理)1年	中 大隅: 情報ネットワーク論 (文教)2年	中 原: 情報基礎演習 I(E)1年
		小 後藤: 情報基礎演習 I(T5&T6 クラス A)1年	小 保守作業 (13:00-16:00)	小 大元: 情報基礎演習 I(C1&C2)1年	小 羽石: 情報基礎演習 I(E)1年
12:40	3校時	大 後藤: 情報基礎演習 I(T5&T6 クラス A)1年	大 保守作業 (13:00-16:00)	大 大元: 情報基礎演習 I(C1&C2)1年	大 杉: 情報基礎演習 I(E)1年
		中 瀧川: コンピュータ I(文教・数学)2年	中 保守作業 (13:00-16:00)	中 森田: 情報基礎演習 I(C1&C2)1年	中 瀧川: コンピュータ演習 I(文教)1年
		小 小倉: 総合演習 (理工・数理)	小 保守作業 (13:00-16:00)	小 宮良: 情報基礎演習 II(T3&T4)2年	小 和田: 情報基礎演習 I(A1)1年
14:20	4校時	大 帯屋: 情報基礎概論 (T7&T8)1年	大 保守作業 (13:00-16:00)	大 宮良: 情報基礎演習 II(T3&T4)2年	大 和田: 情報基礎演習 I(A1)1年
		中 帯屋: 構造解析プログラム論 (工学系研究科)	中 保守作業 (13:00-16:00)	中 帯屋: 構造解析プログラム論 (工学系研究科)	中 崎谷: 情報基礎演習 I(E)1年
		小 帯屋: 情報基礎演習 I(T7&T8)1年	小 保守作業 (13:00-16:00)	小 宮良: 情報基礎演習 II(T3&T4)2年	小 中島(道): マルチメディアを用いた図形処理 (文教)2年
16:00	5校時	大 瀧川: 情報基礎演習 I(C3)1年	大 高藤(健): 情報基礎概論 (T7&T8)1年	大 古川: プログラミング演習 (理・電子)2年	大 林(敏): 情報基礎演習 I(A2)1年
		中 廣瀬: 数理文章作成 I(理・数)2年	中 高藤(健): 情報基礎概論 (T7&T8)1年	中 古川: プログラミング演習 (理・電子)2年	中 水町: 情報基礎演習 I(E)1年
		小 大隅: 情報基礎演習 I(E)1年	小 高藤(健): 情報基礎概論 (T7&T8)1年	小 田川: 演習 (経済)3年	小 大島: 環境システム工学特論 (数値計算法)(工学系研究科)

平成 15 年度 医学部情報処理演習室時間割 [前期]

	月	火	水	木	金
8:40	1 校時	菅原: 演習 (看護学 科)5/12,19 三根: 演習 (看護学)3 年) 小橋: 感染免疫 (医学科 2 年)7/8		竹生: 情報科学 (医学科 1 年)	
10:20	2 校時	菅原: 演習 (看護学 科)5/12,19	水主: 看護職員研修 6/4		三根: 演習 (看護学)3 年)6/6
12:40	3 校時		田中: 社会医学 小橋: 感染免疫 (医学科 2 年)7/8		細胞生物学 (医学科)2 年)6/20 感染免疫系演習 (医学科 2 年)6/27
14:20	4 校時		水主: 情報の基礎 (看護 学)1 年)6/17 小橋: 感染免疫 (医学科 2 年)7/8		水主: 情報の基礎 (看護 学)1 年) 感染免疫系演習 (医学科 2 年)6/27 小橋: 感染と免疫 (医学 科)2 年)7/4 小橋: 感染と免疫 (看護 学)1 年)9/19
16:00	5 校時				

平成15年度 医学部情報処理演習室時間割 [後期]

	月	火	水	木	金
8:40	1校時				演習・微生物 10/31
10:20	2校時	水主: 演習(看護学 科)112/1	演習・微生物 10/15		演習・微生物 10/31
12:40	3校時	山代: 総合診療部 10/20, 11/10	演習・微生物 10/15, 10/29		演習・微生物 10/31
14:20	4校時	竹生: 情報科学(医学科 1年) 高橋: 文書論 12/8, 15, 22	演習・微生物 10/29		演習・微生物 10/31
16:00	5校時		演習・微生物 10/29		演習・微生物 10/31

平成16年度 情報処理演習室時間割 [前期]

	月	火	水	木	金
8:40	大 和久屋: 情報基礎概論(理工・電気電子)1年	大 相知: 情報基礎演習I(理工・数理)1年	大 角: ネット授業 4/14,4/21	大 宮良: 大学入門科目(理工・機械システム)1年, 4回	大 大月: 情報基礎演習I(理工・知能情報)1年
	中 滝澤: 情報基礎演習I(理工・電気電子)1年	中 鄭/青木保: 大学入門科目(理工・物理)1年, 6/1まで	中 福井: 情報数理(理工・数理)	中 宮良: 大学入門科目(理工・機械システム)1年, 4回	中 大隅: 情報処理演習III(文教)
	小 滝澤: 情報基礎演習I(理工・電気電子)1年	小 村松: 情報基礎概論(理工・電気電子)1年	小 福井: 情報数理(理工・数理)	小 古川: 情報基礎演習I(理工・電気電子)1年	小 渡辺(健): 情報基礎演習I(経済)1年
10:20	大 杉山: 計算機物理A(理工・物理)3年	大 岡島: 情報基礎概論(文教・人間環境)1年	大 石川: グラフ理論(理工・数理)3年	大 大元: 情報基礎演習I(文教・学校教育)1年	大 原: 情報基礎演習I(経済)1年
	中 後藤: 情報基礎演習I(理工・電気電子)1年	中 石川: グラフ理論(理工・数理)3年	中 保守作業 (13:00-16:00)	中 森田: 情報基礎演習I(文教・学校教育)1年	中 羽石(E): 情報基礎演習I(経済)1年
	小 後藤: 情報基礎演習I(理工・電気電子)1年	小 福井: 情報数理(理工・数理)	小 保守作業 (13:00-16:00)	小 安田: 大学入門科目(経済)1年, 6/3から	小 瀧川: コンピュータ演習I(文教)1年
12:40	大 帯屋: 情報基礎概論(理工・都市工学)1年	大 佐藤: 情報基礎演習II(理工・機械システム)2年	大 保守作業 (13:00-16:00)	大 安田: 大学入門科目(経済)1年, 6/3から	大 和田: 情報基礎演習I(農・生物生産)1年
	中 帯屋: 数理文章作成I(理工・数理)2年	中 帯屋: 構造解析プログラム論(工学系研究科)	中 保守作業 (13:00-16:00)	中 石原: 理科コンピュータ演習(文教)1年	中 水町: 情報基礎演習I(経済)1年
	小 帯屋: 数理文章作成I(理工・数理)2年	小 佐藤: 情報基礎演習II(理工・機械システム)2年	小 保守作業 (13:00-16:00)	小 山下: 情報基礎演習(文教・美術工芸)1年	小 中島: マルチメディアを用いた図形処理(文教)2年
14:20	大 瀧川: 情報基礎演習I(文教・国際文化)1年	大 齋藤: 情報基礎概論(理工・都市工学)	大 総合演習C(全学部)4年	大 縮葉: 情報基礎演習I(農・応用生物)1年	大 縮葉: 情報基礎演習I(農・応用生物)1年
	中 廣瀬: 数理文章作成I(理工・数理)2年	中 瀧川: コンピュータ(文教・数学)2年	中 原: 総合演習C(全学部)4年	中 水町: 情報基礎演習I(経済)1年	中 水町: 情報基礎演習I(経済)1年
	小 田川: 情報基礎(経済学研究科)1年	小 教	小	小	小
16:00	大 瀧川: 情報基礎演習I(文教・国際文化)1年	大 齋藤: 情報基礎概論(理工・都市工学)	大 総合演習C(全学部)4年	大 縮葉: 情報基礎演習I(農・応用生物)1年	大 縮葉: 情報基礎演習I(農・応用生物)1年
	中 廣瀬: 数理文章作成I(理工・数理)2年	中 瀧川: コンピュータ(文教・数学)2年	中 原: 総合演習C(全学部)4年	中 水町: 情報基礎演習I(経済)1年	中 水町: 情報基礎演習I(経済)1年
	小 田川: 情報基礎(経済学研究科)1年	小 教	小	小	小

4.2. 教育用システム

平成 16 年度 医学部情報処理演習室時間割 [前期]

	月	火	水	木	金
8:40	1 校時 科学論文の書き方(看護 学科)4 年,5/17	演習(看護学科)3 年,5/25 から			
10:20	2 校時 情報処理科目演習(医学 科)1 年	情報基礎概論(看護学 科)1 年,7/13,7/20			微生物演習(医学科)2 年,6/18-7/2 情報処理科目(医学科)1 年,7/30
12:40	3 校時 プレゼンテーション技法 (看護学科)1 年,5/17 か ら		実習(医学研究科)6/23	オリエンテーション(看 護学科)1 年,4/8 実習(病院看護師)6/10 看護統計学 7/22,7/29	微生物実習(医学科)2 年,6/18-7/2 看護統計学 7/23,7/30
14:20	4 校時 情報基礎概論(看護学 科)1 年		実習(医学研究科)6/23	実習(病院看護師)6/10	微生物演習(医学科)2 年,6/25,7/2
16:00	5 校時		実習(医学研究科)6/23	実習(病院看護師)6/10	微生物実習(医学科)2 年,6/18-7/2

平成15年度医学部情報処理演習室時間割〔後期〕

	月	火	水	木	金
8:40	1校時		CBT 実習 1/18		
10:20	2校時	情報基礎演習(医学科)1年	CBT 実習 1/18		PBLユニット9 実習(医学科)4年 12/3
12:40	3校時		実習(看護学科)12/21 CBT 実習 1/18		CBT 体験実習 1/14
14:20	4校時	プレゼンテーション技法(看護学科)4年,11/22-12/20	実習(看護学科)12/21 CBT 実習 1/18 サイボウズ講習会 1/25	サイボウズ講習会 1/26	サイボウズ講習会 1/28
16:00	5校時				

平成17年度 情報処理演習室時間割 [前期]

	月	火	水	木	金
8:40	大 和久屋: 情報基礎概論 (理工・電気電子)1年	大 原: 情報基礎概論(理工・ 電気電子)1年	大 角: 4/13,4/20 ネット授業	大 宮良: 大学入門科目(理 工・機械システム)1年	大 天月: 情報基礎演習 I(理 工・知能情報)1年
10:20	中 滝澤: 情報基礎演習 I(理 工・機能物質化学)1年	中 鄭/青木: 大学入門科目 (理工・物理)1年	中 角: 4/13,4/20 ネット授業	中 宮良: 大学入門科目(理 工・機械システム)1年	中 大隅: 情報処理演習 III(文教)
	小 杉山: 計算機物理 A(理 工・物理)3年	小 岡島: 情報基礎概論(文 教・人間環境)1年 福井: プログラミング (理工・数理)3年	小 角: 4/13,4/20 ネット授業	小 田中(高): 情報基礎演 習 I(理工・電気電子)1 年 大隅: 情報ネットワーク 論(文教)2年	小 渡辺(健): 情報基礎演 習 I(経済)1年 大谷: 情報基礎演習 I(経 済)1年 西/瀧川: 統計情報シス テム(文教)1年
12:40	大 古川: 情報基礎演習 I(理 工・電気電子)1年	大 光武: 情報基礎演習 II(理工・機械システム)2 年	大 角: 4/13,4/20 ネット授業	大 大元: 情報基礎演習 I(文 教・学校教育)1年 森田: 情報基礎演習 I(文 教・学校教育)1年	大 中村(和): 情報基礎演 習 I(経済)1年 杉: 情報基礎演習 I(経 済)1年 瀧川: コンピュータ演習 I(文教)1年
14:20	中 帝屋: 情報基礎概論(理 工・都市工学)1年	中 光武: 情報基礎演習 II(理工・機械システム)2 年	中 角: 4/13,4/20 ネット授業	中 石原: 理科コンピュータ 演習(文教)1年 山下: 情報基礎演習(文 教・美術工芸)1年	中 安田: 情報基礎演習 I(経 済)1年 中島(道): マルチメディア アを用いた図形処理(文 教)2年
16:00	小 瀧川: 情報基礎演習 I(文 教・国際文化)1年	小 高藤(健): 情報基礎概 論(理工・都市工学) 瀧川: コンピュータ I(文 教・数学)2年	小 角: 4/13,4/20 ネット授業	小 掛下: 情報システム実験 (理工・知能情報)3年 中原: 総合演習(情 報)(文教)4年	小 稲葉: 情報基礎演習 I(農・応用生物)1年 羽石: 情報基礎演習 I(経 済)1年

4.2. 教育用システム

平成 16 年度 医学部情報処理演習室時間割 [前期]

	月	火	水	木	金
8:40	1 校時				三根: 地域における活動計画 (看護学科)3 年、6/10,6/17
10:20	2 校時			小泉: 医学・医療英語(医学科)2 年、6/9	地域における活動計画 (看護学科)3 年、5/20
12:40	3 校時	大木/太田: 感染・免疫実習 (医学科)2 年、6/7	安田: (看護学科)5/18	小泉: オリエンテーション (医学科)3 年、7/21	竹生: 情報基礎概論 (看護学科)1 年 内川: 図書館利用オリエンテーション (看護学科)1 年、4/8
14:20	4 校時	大木/太田: 感染・免疫実習 (医学科)2 年、6/7	安田: (看護学科)5/18	小泉: オリエンテーション (医学科)3 年、7/21	情報基礎概論 (看護学科)2 年、6/24 から 内川: 図書館利用オリエンテーション (看護学科)1 年、4/8
16:00	5 校時		安田: (看護学科)5/18		

宮原: 科学論文の書き方 (看護学科)4 年、5/9
社会医学 (看護学科)3 年、6/6

竹生: 情報基礎演習 (医学科)1 年
宮原: 「科学論文の書き方」演習 (看護学科)4 年、5/9

高崎: プレゼンテーション技法 (看護学科)1 年、4/18 から

安田: 成人・老年看護学講座文献検索、4/25

安田: 成人・老年看護学講座文献検索、4/25

平成15年度 医学部情報処理演習室時間割 [後期]					
	月	火	水	木	金
8:40	1 校時	高崎:看護統計学	高崎:プレゼンテーション(看護学科)4年 共用試験 CBT,1/17		高崎:医学統計学
10:20	2 校時	竹生:情報基礎演習(医学科)1年	共用試験 CBT, 1/17,2/14		小泉:臨床入門(医学科)4年,1/27
12:40	3 校時		共用試験 CBT, 1/17,2/14	医看合同講義,12/21	酒見:医療入門
14:20	4 校時		共用試験 CBT, 1/17,2/14		
16:00	5 校時		共用試験 CBT, 1/17,2/14		

平成 18 年度 情報処理演習至時間割 [前期]

	月	火	水	木	金
8:40	大 和久屋: 情報基礎概論 (理工・電気電子)1 年	大 総屋下:	大	大 張: 大学入門科目(理工・ 機械システム)1年	大 大月: 情報基礎演習 I(理 工・知能情報)1年
10:20	中 滝澤: 情報基礎演習 I(理 工・機能物質化学)1年	中 原: 情報基礎概論(理工・ 電気電子)1年	中	中 張: 大学入門科目(理工・ 機械システム)1年	中 大隅: 情報処理演習 II(文教)
	小 大 滝澤: 情報基礎演習 I(理 工・機能物質化学)1年	小 大 原: 情報基礎概論(理工・ 電気電子)1年	小 大	小 大 田中(高): 情報基礎演 習 I(理工・電気電子)1 年	小 大 渡辺(建): 情報基礎演 習 I(経済)1年
12:40	大 古川: 情報基礎演習 I(理 工・電気電子)1年	中 岡島: 情報基礎概論(文 教・人間環境)1年	中	中 大元: 情報基礎演習 I(文 教・学校教育)1年	中 大谷: 情報基礎演習 I(経 済)1年
	小 大 古川: 情報基礎演習 I(理 工・電気電子)1年	小 大 福井: プログラミング (理工・物理)3年	小 大 保守作業 (13:00- 16:00)	小 大 森田: 情報基礎演習 I(文 教・学校教育)1年	小 大 西/瀧川: 統計情報シ ステム(文教)3年
14:20	大 大 大 瀧川: 情報基礎演習 II(理 工・機械システム)2年	中 大 大 泉: 情報基礎演習 II(理 工・機械システム)2年	中 大 大 保守作業 (13:00- 16:00)	大 大 大 石原: 理科コンピュータ 演習(文教)1年	大 大 大 和田: 情報基礎演習 I(農・応用生命)1年
16:00	大 大 大 瀧川: 情報基礎演習 I(文 教・国際文化)1年	中 大 大 高藤(健): 情報基礎概 論(理工・都市工学)	中 大 大 中原: 総合演習(情 報)(文教)4年	中 大 大 瀧川: コンピュータ(文 教・数学)2年	中 大 大 稲葉: 情報基礎演習 I(農・生物)1年
	小 大 大 角: 情報科教育法 I(文 教・理工)	小 大 大 高藤(健): 情報基礎概 論(理工・都市工学)	小 大 大 角: 情報基礎概論(理 工・都市)1年	小 大 大 瀧川: コンピュータ(文 教・数学)2年	小 大 大 羽石: 情報基礎演習 I(経 済)1年
					小 大 大 角: 情報メディア論(文 教)1年

4.2. 教育用システム

平成 16 年度 医学部情報処理演習室時間割 [前期]

	月	火	水	木	金
8:40	1 校時 宮原: 科学論文 (看護学 科)4 年, 5/1				
10:20	2 校時 竹生: 情報基礎演習 (医 学科)1 年 宮原: 科学論文 (看護学 科)1 年, 5/1	富永: 医用統計学特論 (医学研究科) 藤田: 発達看護演習 (看 護学科)3 年, 6/16			藤田: 発達看護演習 (看 護学科)3 年, 6/23
12:40	3 校時 高崎: プレゼンテーシ ョン技法 (看護学科)1 年, 5/1			小泉: オリエンテーショ ン (医学科)3 年, 7/20	竹生: 情報基礎概論 (看 護学科)1 年
14:20	4 校時	三浦: 図書館説明会 (教 員、事務), 7/25		高永: 物理学 (医学科)1 年, 4/20	藤田: 発達看護演習 (看 護科)3 年, 6/23 斉藤: 院内研修 (看護 師), 5/12
16:00	5 校時 三浦: 図書館 オリ エンテーション (医学 部), 4/10	三浦: 図書館説明会 (教 員、じむ)7/25	七村: 入力説明会 (医学 部)4/26		斉藤: 院内研修 (看護 師)5/12

平成15年度 医学部情報処理演習室時間割 (後期)						
	月	火	水	木	金	
8:40	1 校時	高崎:看護統計学(看護学 学科)1年	共用試験 CBT 1/16,2/13 共用試験 CBT,1/17			高崎:医学統計学(医学 科)1年
10:20	2 校時	竹生:情報基礎演習(医 学科)1年	共用試験 CBT 1/16,2/13			
12:40	3 校時		共用試験 CBT 1/16,2/13		山田:看護部院内研修 1/20	
14:20	4 校時		共用試験 CBT 1/16,2/13		高崎:プレゼンテーション 技法(看護学科)1年	山田:看護部院内研修 1/20
16:00	5 校時		共用試験 CBT 1/16,2/13 青木:研究会セミナー 11/21	青木:研究会セミナー 11/22		山田:看護部院内研修 1/20

4.3 一般利用・研究用システム

パーソナルコンピュータの高性能化によって、多くの研究者にとって、手元のパーソナルコンピュータの演算能力は十分なものとなっている。その結果、演算システムの利用者は急速に減少している。そのため、一般利用・研究用システムは、メールの利用や文書作成及び小規模数値計算を行う UNIX サーバのみで構成している。教職員だけでなく、学生による利用を促進するため、全

利用者が一般利用・研究用システムを利用することができるようしている。

一般利用・研究用の UNIX サーバは、四つのコアを有し、Solaris 環境を提供している。テキスト編集ソフトウェア、文書整形ソフトウェアなどの日常的作業から、FORTRAN や C を使った小規模数値計算までの環境を提供している。

4.4 ネットワークシステム

10Base-5、FDDI、Fast Ether Net と高速化を図って来た基幹 LAN システムを、平成 13 年 9 月に、1Gbps の Gigabit Ether Net へと更新した。これに伴い、全学に対してファイアウォール機能を導入してネットワークセキュリティの向上を図るとともに、学生及び教職員が持ち込むモバイル PC を接続できるような教育用ネットワークを全学の教室及び会議室に設置し、運用している。

基幹 LAN システムは、本センターに置かれた主たるルータと、各建屋に設置されたスイッチを光ファイバで接続し、1Gbps の転送速度で結ぶものである。これにより、動画や音声などを含むマルチメディア通信を利用した、今後の研究・教育環境に対応することが可能である。

学内と学外との間には、ファイアウォール装置を設置し、学外からの不正アクセスへの対策を行ない、平成 18 年度には更新を行った。また、電子メールの添付ファイルに寄生するウィルスへのフィルタ機能を実装している。

ネットワークシステムは、統合時に「キャンパス間接続システム」として増強を行った。医学部のある鍋島キャンパスとそれ以外のある本庄キャンパス間を光ファイバで接続し、両キャンパスの情報システムの連係を強化した。特に、認証情報の共有、図書館業務システムの統合、共通の事務情報システムの統合を行った。

基幹ネットワークシステムは、平成 13 年の導入であり、既に 5 年を経過している。従って、機器の老朽化が進み、故障発生の危険があるとともに、十分なサービスが出来なくなる可能性がある。実際に、建物ごとに設置したスイッチや、利用者が持ち込むモバイル PC 用のゲートウェイ装置で電源障害が発生している。また、P2P への対応や無線 LAN 局の帯域不足が懸念されている。システム更新の戦略が必要である。

4.5 電子図書館システム

4.5.1 はじめに

学術情報処理センターへの改組に当たって、新たな業務として電子図書館機能の整備充実を行うこととした。電子図書館機能のためのシステムを、平成 13 年 3 月に導入し、平成 18 年 3 月に更新した。

学術情報流通における媒体の多様化、世界的規模のネットワーク化の急速な進展の中で、大学においては研究教育支援のための情報提供機能を強化した電子図書館が求められている。また同時に電子図書館は、学内で生成される学術情報を積極的に外部に提供するための機能も有していなければならない。電子図書館システムは、これらの機能を有し、かつ資料の物理的形態及び所在場所の如何にかかわらず、共通のユーザインターフェイスによる一元的な情報の提供を目指した統合型電子図書館システムを構築することを目的とする。



図 4.6: 「とんぼの眼」佐賀大学電子図書館ホームページ

電子図書館システムは、本学の各部局が発行する紀要などに掲載された雑誌論文データベース、本学で取得された学位論文データベース、附属図書館が所蔵する貴重書データベース、本学教員の研究活動に関する研究業績データベース及び教員基礎情報データベースから構成されている。

また、データベースを Web インターフェイスを介して検索するための、検索端末を附属図書館内に設置し、利用者に提供している。また、各大学の電子図書館が保有する電子化された学術情報の共有を目的とした機関リポジトリ機能の構築を平成 18 年度より開始した。

4.5.2 データベース化支援

本システムでは、学内で生成される様々な学術情報のオンラインデータベース化を支援する。平成 13 年度より、本学農学部において栽培されている植物に関する遺伝情報のデータベース化作業を行っている。

また、既にデータベース化された情報を利用した新しい形の情報提供サービスに関する研究開発を行っている。

4.6 教育用情報基盤システム

研究・教育のあらゆる分野における情報処理技術の利用によって、コンピュータとネットワークの利用への需要は大きくなっている。モバイル PC の高性能化及び低価格化を考えると、演習用端

Location of Wireless LAN Stations

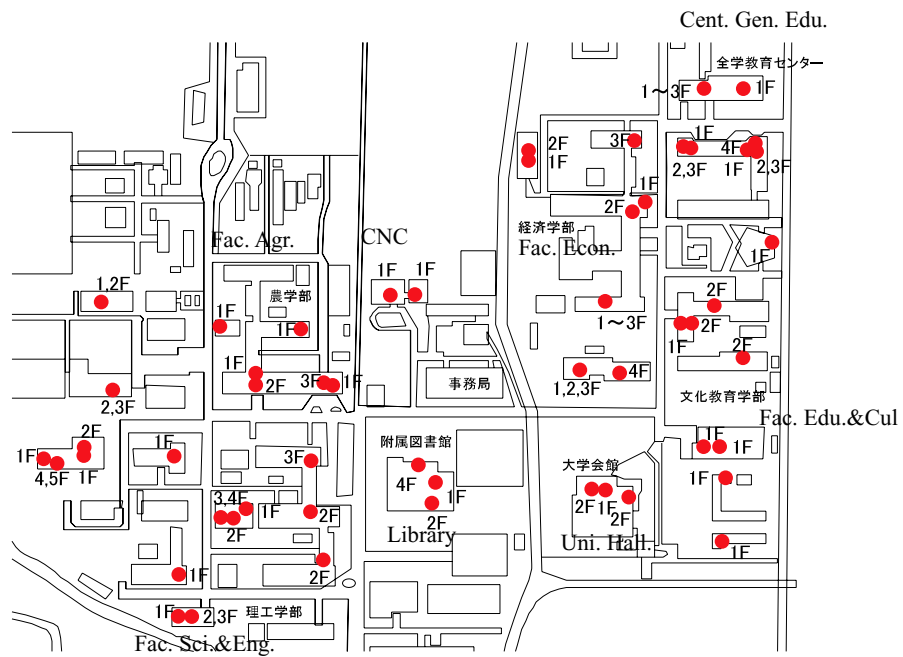


図 4.7: 無線 LAN 装置設置箇所

医学サブセンターの教育用サブシステムは、実習室に設置された110台、附属図書館医学分館に設置された50台、問題解決型学習(PBL)用の16の教室に各1台設置された端末群とプリンタを中心とするシステムである。これらの端末がドメインとファイルサーバの配下で、共通的环境を提供している。

医学教育用を目的とするシステムであるため、通常のOffice環境の他に、医学辞典や統計解析ソフトウェアを提供している。また、全国医学部・歯学部の共通試験「CBT (Computer Aided Test)」に対応している。

研究用サブシステムでは、遺伝子解析システム (Vector NTI Suite) を提供している。更に、医学部に設置されているRI実験施設や動物実験施設での情報機器利用を支援している。

4.8 建物の状況

ここでは、特に狭隘化が問題になっている本庄メインセンターの建物について述べる。総合情報基盤センターは、旧電子計算機室の建物に、平成5年に演習室部分を追加したものである。本章で述べたように、演習用システム、一般利用・研究用のコンピュータシステム、ネットワークシステム及び電子図書館システム、事務情報システムなどの多くの機器の運用を行っている。各種サーバをラックマウント型にするなどで、収納方法を改善しているが、収納場所が飽和状態であるとともに、電源容量の限界に近付いている。

平成18年には、外部専門家によるサーバ室環境評価を受けた。その結果、空調能力や水害・防火対策に問題があること、及び配線整理に問題があることが指摘されている。

また、情報処理技術の教育がリテラシだけでなく専門教育にまで広がっている状況に対して、200台程度の演習用端末の演習室では明らかに不足である。

また、総合情報基盤一への改組に伴って、教員4名の組織となっている。現在の建物では、これら4名の教員の居室を確保するのが手一杯であり、研究用スペースはもちろん、指導をしている卒業研究生及び大学院生の居室、議論や打ち合せの場所の確保もできない状況である。

平成18年3月の新システム導入時には、サーバ類のコンパクト化にも関わらず、スペースと電源が不足となった。更に、事務情報システムに係わるサーバ類もサーバ室への集約を図っている。そのため、サーバ室のパーティションを移動して場所の確保を行うとともに、電源工事を実施した。佐賀大学の情報基盤の一層の整備充実には、建物の拡大が不可欠である。



図 4.9: コンピュータ室

第5章 総合情報基盤センターにおける教育活動

5.1 センター教員の教育活動

総合情報基盤センターの教員は、関連学部非常勤あるいは実質的な担当者として、学部教育にも携わっている。また、関連分野の大学院教育について、専任教員として指導を行っている。

職・氏名	講義名	時期	開講対象
平成 14 年度の講義担当状況			
教授・只木進一	情報のしくみ	後期	全学教育センター主題科目
	プログラミング概論 I	前期	理工学部知能情報システム学科 2 年
	プログラミング概論 II	後期	理工学部知能情報システム学科 2 年
	計算機物理学 A	前期	理工学部物理科学科 3 年
	計算科学特論	前期	工学系研究科知能情報システム学専攻博士前期課程
	卒業研究	通年	理工学部知能情報システム学科
研究指導	通年	工学系研究科知能情報システム学専攻博士前期課程	
研究指導	通年	工学系研究科エネルギー物質科学専攻博士後期課程	
助教授・福井市男	情報基礎概論	前期	理工学部数理科学科 1 年
	情報基礎演習 I	前期	理工学部数理科学科 1 年
	情報基礎演習 II	後期	理工学部数理科学科 1 年
	プログラミング	前期	理工学部数理科学科 3 年
	情報数学	前期	理工学部数理科学科 4 年
	計算機物理学 A	前期	理工学部物理科学科 3 年
助教授・日永田泰啓	情報学特別講義	後期	理工学部知能情報システム学科 1 年
	情報のしくみ	前期	全学教育センター主題科目
	情報物理特論	後期	工学系研究科知能情報システム学専攻博士前期課程
	卒業研究	通年	理工学部知能情報システム学科、実質担当
	研究指導	通年	工学系研究科知能情報システム学専攻博士前期課程

職・氏名	講義名	時期	開講対象
	研究指導	通年	工学系研究科エネルギー物質科学専攻博士後期課程
助手・江藤博文	情報数理学(補助)	前期	理工学部数理科学科4年
平成15年度の講義担当状況			
教授・只木進一	プログラミング概論Ⅰ	前期	理工学部知能情報システム学科2年
	プログラミング概論Ⅱ	後期	理工学部知能情報システム学科2年
	非線形科学特論	前期	工学系研究科知能情報システム学専攻博士前期課程
	計算科学特論	後期	工学系研究科知能情報システム学専攻博士前期課程
	卒業研究	通年	理工学部知能情報システム学科
	研究指導	通年	工学系研究科エネルギー物質科学専攻博士後期課程
助教授・福井市男	情報基礎概論	前期	理工学部数理科学科1年
	情報基礎演習Ⅰ	前期	理工学部数理科学科1年
	情報基礎演習Ⅱ	後期	理工学部数理科学科1年
	プログラミング	前期	理工学部数理科学科3年
	情報数理学	前期	理工学部数理科学科4年
	情報ネットワーク演習Ⅱ	後期	文化教育学部3年
助教授・日永田泰啓	技術文書作成	後期	理工学部知能情報システム学科1年
	情報のしくみ	前期	全学教育センター主題科目
	数値計算技法特論	後期	工学系研究科知能情報システム学専攻博士前期課程
	卒業研究	通年	理工学部知能情報システム学科、実質担当
	研究指導	通年	工学系研究科エネルギー物質科学専攻博士後期課程
助手・江藤博文	情報数理学(補助)	前期	理工学部数理科学科4年
	情報ネットワーク演習Ⅱ(補助)	後期	文化教育学部3年
平成16年度の講義担当状況			
教授・只木進一	情報のしくみ	後期	全学教育センター主題科目
	計算科学特論	前期	工学系研究科知能情報システム学専攻博士前期課程
	ネットワーク解析特論	後期	工学系研究科知能情報システム学専攻博士前期課程
	卒業研究	通年	理工学部知能情報システム学科
	研究指導	通年	工学系研究科エネルギー物質科学専攻博士後期課程

職・氏名	講義名	時期	開講対象
助教授・日永田泰啓	Fortran90 数値計算特論	前期	工学系研究科知能情報システム学専攻博士 前期課程
	情報物理特論	後期	工学系研究科知能情報システム学専攻博士 前期課程
	卒業研究	通年	理工学部知能情報システム学科
講師・大谷誠	卒業研究	通年	理工学部知能情報システム学科
	研究指導(補助)	通年	工学系研究科知能情報システム学専攻博士 前期課程
助手・江藤博文	情報ネットワーク演習 II	後期	文化教育学部 3 年 4 年
平成 17 年度の講義担当状況			
教授・只木進一	モデリングとシミュレーション	後期	理工学部知能情報システム学科 3 年
	非線型科学特論	前期	工学系研究科知能情報システム学専攻博士 前期課程
	卒業研究	通年	理工学部知能情報システム学科
	研究指導	通年	工学系研究科知能 情報システム学専攻博士 前期課程
助教授・日永田泰啓	情報伝播モデル特論	前期	工学系研究科知能情報システム学専攻博士 前期課程
	数値計算技法特論	後期	工学系研究科知能情報システム学専攻博士 前期課程
	卒業研究	通年	理工学部知能情報システム学科
講師・大谷誠	情報基礎演習 I	前期	経済学部 1 年
	計算機アーキテクチャ	後期	知能情報システム学科 1 年
	分散情報システム特論	後期	工学系研究科知能情報システム学専攻博士 前期課程
助手・江藤博文	卒業研究	通年	理工学部知能情報システム学科
	研究指導	通年	工学系研究科知能情報システム学専攻博士 前期課程
助手・江藤博文	情報ネットワーク演習 II	後期	文化教育学部 3 年 4 年
平成 18 年度の講義担当状況			
教授・只木進一	モデリングとシミュレーション	後期	理工学部知能情報システム学科 3 年

職・氏名	講義名	時期	開講対象
	計算科学特論	前期	工学系研究科知能情報システム学専攻博士前期課程
	ネットワークシステム解析特論	後期	工学系研究科知能情報システム学専攻博士前期課程
	卒業研究 研究指導	通年 通年	理工学部知能情報システム学科 工学系研究科知能情報システム学専攻博士前期課程
	研究指導	通年	工学系研究科エネルギー物質科学専攻博士後期課程
助教授・日永田泰啓	Fortran90 数値計算特論	前期	工学系研究科知能情報システム学専攻博士前期課程
	卒業研究 研究指導	通年 通年	理工学部知能情報システム学科 工学系研究科知能情報システム学専攻博士前期課程
	研究指導	通年	工学系研究科エネルギー物質科学専攻博士後期課程
講師・大谷誠	情報基礎演習 I 計算機アーキテクチャ ユビキタス情報環境特論	前期 後期 後期	経済学部 1 年 知能情報システム学科 1 年 工学系研究科知能情報システム学専攻博士前期課程
	卒業研究 研究指導	通年 通年	理工学部知能情報システム学科 工学系研究科知能情報システム学専攻博士前期課程
助手・江藤博文	情報ネットワーク演習 II	後期	文化教育学部 3 年 4 年

5.2 利用者講習

コンピュータとネットワークを使いこなす情報処理技術は、教育、研究、大学運営の基本的な技術となっている。佐賀大学では、平成 9 年から全学生に ID を配布し、情報処理基礎科目を必修科目として開設してきた。一方で、教職員の情報リテラシーについては、各人の自学を求めてきた。

情報処理技術が大学業務のなかで重要性を増すに従って、教職員の情報リテラシーのばらつきが大きな問題となってきている。そこで、平成 18 年度から、教職員を中心的な対象とした講習を開始した。

平成 18 年度の講習

- メールの基本的仕組み (2006/8/24)
 - － Thunderbird の設定および使い方
 - － メール利用のマナー

- システム利用 (10月入学留学生向け) (2006/10/8)
 - パスワード変更
 - メール設定
 - ネットワーク利用のマナー
- StarImpress でプレゼンテーション (2006/12/8)
 - StarImpress の基本的使い方
 - 図、表を入れる
 - 簡単なアニメーション
 - 簡単な作図
- StarSuite Writer の利用 (2006/12/18)
 - Writer の特徴
 - Writer の基本
 - 構造化された文書作成
 - PDF の作成方法
 - Microsoft Office Word の扱い
- HTML 入門 (2007/1 予定)
 - Web の仕組み
 - 構造をあらわすタグ
 - リンクの生成

第6章 総合情報基盤センターにおける研究活動

6.1 研究活動の概要

6.1.1 システム管理技術

大学における情報教育システム、研究支援システム及びネットワークシステムは、多様で多数の利用者が様々な目的で利用するシステムであり、業務用システムなど目的の定まったシステムとは管理手法が大きく異なる。また、大学ではこうしたシステムを管理するセンター部門の人員は著しく小人数である。そこで、小人数で多様で多数の利用者を擁するシステムを運用するために、管理項目の整理、システム管理者や事務職員更にシステム運用を支える非常勤スタッフへの仕事の配分、業務の自動化などを実践を通じて研究する。

また、増え続ける情報システムに対応して、全学的に均一な統合認証環境を提供する認証システムの構築及び認証技術の研究開発を行う。

6.1.2 ネットワーク運用技術

電子メールなどのネットワーク上のサービスを多様な利用者が容易に利用できるような仕組みの開発、ネットワーク利用の際のセキュリティ確保や認証技術、WEB を利用した情報共有などの要素技術の開発及び利用調査を行う。

特に、利用者が持ち込むノート型パーソナルコンピュータの利用に対応できる、全学的な共通情報基盤の構築、安全確保などの、新しい情報基盤構築の研究開発を行う。

6.1.3 電子図書館及び学術情報システム

図書館目録情報など大学の含む研究・教育関係の情報をオンラインデータベース化し、WEB 等を介して容易に検索が可能な環境を構築するとともに、各情報相互の連携をはかり、学術情報の総合的環境を構築する。

6.1.4 IPv6 の応用

次世代インターネットプロトコルである IPv6 の利用技術について、基礎技術の研究を行うとともに、IPv4 を利用した既存のネットワークから IPv6 ネットワークへの円滑な移行方法の研究を行う。

IPv6 は、アドレス空間の広さや設定の容易性などの特性から、インターネット上に接続された装置の遠隔制御への応用が、ユビキタス社会の実現手段として注目されている。IPv6 の応用として、本学で設計・製作した歯車歯面改質装置 (パレル研磨装置) を、WWW ブラウザ上から IPv6 を用いて制御・監視が加納なシステムの開発を行う。

更に、高等学校に IPv6 環境を提供することで、ユビキタス・ネットワークとユビキタス・今ぴゅーティングを活用した実験を高校生が行うための実験研究を行う。

6.1.5 e-ラーニング

本学では、教養教育科目として単位を取得できるネット授業を実施している。更に、この講義を一般市民向けの生涯学習として提供することも試行している。このための授業管理システムおよび授業コンテンツの開発の研究を行う。

6.1.6 交通流のシミュレーション及びオンライン交通流解析システム構築

追従模型やセルオートマトン模型など交通流の数理模型に対して、解析的手法及びシミュレーションを通じて、交通流の性質、特に渋滞相への転移を解明する。また、シミュレーション結果と実測データを比較するために、交通流の実測データをオンラインで行うシステムの開発を行う。

6.1.7 数値繰り込み群とその応用

数値繰り込み群の方法と呼ばれる比較的新しい方法がある。低次元磁性体モデルに対し提案されたこの方法を、高次元確率モデルに対しても使えるように拡張する研究を行う。

6.1.8 地球観測データの検索システム

地球観測データはインターネット上に数多く存在しているが、専門的な知識を持った利用者を対象としている。そこで専門的な知識の無い一般の利用者が地球観測データの検索が可能なシステムの開発を行った。また検索の高速化のためのネットワーク経路制御手法の開発を行う。

6.2 研究業績一覧

平成 15 年から 18 年 12 月までの総合情報基盤センター教員の研究業績一覧

6.2.1 学術論文

- 松原義継, 江藤博文, 只木進一, 渡辺義明, 「「演習用端末利用状況表示システム」学術情報処理研究 No. 7 (2003) pp.23-31.

- 江藤博文、渡辺健次、只木進一、渡辺義明、「大学における情報基盤整備の中核となる統合認証システム」情報処理学会シンポジウムシリーズ Vol. **2003** No. 6 (2003) pp.43-48.
- M. Kikuchi, A. Nakayama, K. Nishinari, Y. Sugiyama, S. Tadaki and S. Yukawa, *Long-Term Traffic Data from Japanese Expressway, Traffic and Granular Flow '01* (Springer-Verlag, 2003,) pp.257-262.
- S. Yukawa, M. Kikuchi, A. Nakayama, K. Nishinari, Y. Sugiyama and S. Tadaki, *Observational Aspects of Japanese Highway Traffic, Traffic and Granular Flow '01* (Springer-Verlag, 2003,) pp.243-256.
- S. Tadaki, M. Kikuchi, K. Nishinari, Y. Sugiyama and S. Yukawa, *Congestion Induced by Bottlenecks in Two-lane Optimal Velocity Traffic Flow Model, Traffic and Granular Flow '01* (Springer-Verlag, 2003,) pp.211-210.
- A. Okumura and S. Tadaki, *Asymmetric Optimal Velocity Model, Traffic and Granular Flow '01* (Springer-Verlag, 2003,) pp.115-118.
- A. Okumura and S. Tadaki, *Asymmetric Optimal Velocity Model, J. Phys. Soc. Japan Vol. 72* No. 11 (2003) pp.2754-2758.
- 江藤博文, 田中芳雄, 松原義継, 渡辺健次, 渡辺義明, 只木進一, 「演習用 Windows 端末群のディスクレスによる安定運用」情報処理学会論文誌 Vol. **45** No. 1 (2004) pp.2-11.
- 只木進一、江藤博文、渡辺健次、渡辺義明、「利用者移動端末に対応したネットワークの運用」情報処理学会シンポジウムシリーズ Vol. **2004** No. 3 (2004) pp.85-90.
- 安田伸一、羽石寛志、江藤博文、只木進一、渡辺健次、渡辺義明、「Opengate 認証の公開端末への適用」学術情報処理研究 No. **8** (2004) pp.9-16.
- M. Kikuchi, Y. Sugiyama, S. Tadaki and S. Yukawa, *Formation of synchronized Flow at the Upper Stream of Bottleneck in Optimal Velocity Model, Control in Transportation Systems 2003* (Elsevier, 2004,) pp.347-351.
- Y. Sugiyama, M. Kikuchi, A. Nakayama, K. Nishinari, A. Shibata, S. Tadaki and S. Yukawa, *Traffic Flow as Physics of Many-body System, Control in Transportation Systems 2003* (Elsevier, 2004,) pp.335-340.
- T. Sato and M. Takefu, *Relationship between Emotion and Respiration Using Fractal Dimension and Psychometric Testing: The Perspective from Contemporary and Traditional Chinese Medicine, Proceedings of the 3rd International Conference of Information* (, 2004) pp.448-451.
- Y. Hieida and T. Sasamoto, *Construction of a Matrix Product Stationary State from Solutions of a Finite-size System, J. Phys. A: Math. Gen Vol. 37* (2004) pp.9873-9889.

- 只木進一、江藤博文、渡辺健次、渡辺義明, 「利用者移動端末に対応した大規模ネットワークの Opengate による構築と運用」 情報処理学会論文誌 Vol. 46 No. 4 (2005) pp.922-929.
- Y. Sugiyama, A. Nakayama, M. Fukui, K. Hasebe, M. Kikuchi, K. Nishinari, S. Tadaki and S. Yukawa, *Observation, Theory and Experiment for Freeway Traffic as Physics of Many-Body System, Traffic and Granular Flow '03* (Springer, Berlin, 2005) pp.45-58.
- S. Tadaki, M. Kikuchi, A. Nakayama, K. Nishinari, A. Shibata, Y. Sugiyama and S. Yukawa, *Fluctuation in Expressway Traffic Flow, Traffic and Granular Flow '03* (Springer, Berlin, 2005) pp.59-65.
- M. Otani, K. Eguchi, H. Eto, K. Watanabe, S. Tadaki and Y. Watanabe, *Implementation of IPv6 Functions for a Network User Authentication System Opengate, ACM SIGUCCS Fall* (ACM, 2005) pp.283-286.
- 林敏浩、渡辺健次、大谷誠、田中久浩、岡崎泰久、林田行雄、近藤弘樹, 「高精細メディア機器と超高速ネットワークを用いた遠隔環境での板書型後期の設計と運用」 教育システム情報学会誌 Vol. 22 No. 2 (2005) .
- S. Tadaki, M. Kikuchi, A. Nakayama, K. Nishinari, A. Shibata, Y. Sugiyama and S. Yukawa, *Power-Law Fluctuation in Expressway Traffic Flow*, Journal of Physicsl Society of Japan Vol. 75 No. 3 (2006) pp.034002.
- S. Yamamoto, Y. Hieida and S. Tadaki, *Effects of Bottlenecks on Vehicle Traffic*, Journal of Physicsl Society of Japan Vol. 75 No. 11 (2006) pp.114601.
- K. Ueda, T. Nishino, K. Okunishi, Y. Hieida, R. Derian, and A. Gendiar, *Product Wave Function Renormalization Group: construction from the matrix product point of view*, Journal of Physicsl Society of Japan Vol. 75 No. 1 (2006) pp.014003.
- 大谷誠, 江口勝彦, 渡辺健次, 「IPv4/IPv6 デュアルスタックネットワークに対応したネットワーク利用者認証システムの開発」 情報処理学会論文誌 Vol. 47 No. 4 (2006) pp.1146-1157.
- 中村隆敏, 山田成仙, 山下利秀, 末次孝文, 緒方俊彦, 溝口正昭, 西村龍一郎, 江頭広幸, 大谷誠, 田中久治, 渡辺健次, 近藤弘樹, 「ユビキタス社会を創造する先導的人材育成の為に新しい情報教育の提案と実践」 日本教育工学会論文誌 Vol. 30 No. 3 (2006) .
- 米満潔, 梅崎卓哉, 藤井俊子, 江原由裕, 穂屋下茂, 角和博, 高崎光浩, 大谷誠, 大月美佳, 皆本晃弥, 岡崎泰久, 渡辺健次, 近藤弘樹, 「Moodle と XOOPS を基盤とし大学の要求を考慮した学習管理システムの開発と運用」 情報処理学会論文誌 Vol. 48 No. 4 (2007) .

6.2.2 資料・解説・論説・研究報告等

- Ferry A. S., H. Eto, M. Otani, K. Watanabe and S. Tadaki, *Strategies for Migrating to IPv6 in Saga University*, IPSJ Symposium Series Vol. 2003 No. 9 (2003) pp.713-716.

- 江藤博文, 松原義継, 田中芳雄, 只木進一, 「大学統合時の情報システムの整備-佐賀大学と佐賀医科大学の場合-」 情報処理学会研究会報告 2003-DSM-31 (2003) 1-5.
- 只木進一, 江藤博文, 渡辺健次, 渡辺義明, 「大規模分散ネットワーク環境における教育用計算機システム: Diskless Dual Boot 編」 情報処理 Vol. 45 No. 3 (2004) pp.250-254.
- 安田伸一, 羽石寛志, 渡辺健次, 渡辺義明, 江藤博文, 只木進一, 「Opengate を利用した公開端末の認証及び利用記録」 情報処理学会研究会報告 2004-DSM-33 (2004) 65-69.
- 只木進一, 日永田泰啓, 大月美佳, 渡辺健次, 渡辺義明, 「大学データベースにおける教員基礎情報収集の問題点と解決法」 情報処理学会研究会報告 2004-DSM-34 (2004) 49-54.
- 松原義継, 只木進一, 「LDAP による情報管理機能を有するウェブメールソフトウェアの開発」 学術情報処理研究 No. 8 (2004) pp.83-88.
- H. Eto and S. Tadaki, *Development of a System Displaying User's Information Stored in Distributed Information Systems*, J. Academic Comp. Network No. 8 (2004) pp.89-92.
- 野村武志, 當房新一, 渡辺義明, 渡辺健次, 江藤博文, 只木進一, 「Java Servlet を用いたネットワーク利用認証システムの開発」 学術情報処理研究 No. 9 (2005) pp.85.
- 江藤博文, 吉賀夏子, 只木進一, 「PHP による論文投稿システムの開発」 学術情報処理研究 No. 9 (2005) pp.113.
- 松原義継, 「明示されていない受信者メールアドレスを持つメールの配送を防止するフィルタ」 学術情報処理研究 No. 9 (2005) pp.135-140.
- 只木進一, 「XML を使った仕様書策定の効率化」 情報処理学会研究会報告 2005-DSM-38 (2005) 17.
- 山元祥平, 日永田泰啓, 只木進一, 「ボトルネック上流の高密度一様流: 流量保存による現象論」 第 11 回交通流のシミュレーションシンポジウム (2005)33.
- 松原義継, 只木進一, 「milter-greylist のための静的 whitelist の自動生成」 情報処理学会研究会報告 2006-DSM-42 (2006) 43.
- 大谷誠, 江藤博文, 渡辺健次, 只木進一, 渡辺義明, 「IPv4/IPv6 に対応したネットワーク利用者認証システム Opengate の改良」 情報処理学会研究会報告 2006-DSM-43 (2006) 19.
- 只木進一, 山元祥平, 日永田泰啓, 「ボトルネックによる渋滞形成」 第 12 回交通流のシミュレーションシンポジウム (2006) 53.
- 江藤博文, 只木進一, 「総合情報基盤センター新システム概要~学内組織との連携強化~」 学術情報処理研究 No. 10 (2006) pp.75.

表 6.1: 協同研究

研究テーマ	共同研究相手先
結合写像型交通流模型 交通流実測データの解析	大阪大学、東京大学、名古屋大学 大阪大学、東京大学、岐阜経済短期大学、琉球大学、名古屋大学、高エネルギー加速器研究機構
交通流の数値モデルに基づくシミュレータ開発とデータベース構築	名古屋大学、Gerhard Mercator Universität Duisburg (ドイツ)
交通流の数値的研究とシミュレータの開発、交通流データベースの構築及び、環境負荷を軽減する交通管制の適正化の研究	名古屋大学、愛知大学、中日本自動車短期大学、大阪大学、東京大学、高エネルギー加速器研究機構、岐阜経済短期大学、琉球大学
数値くりこみ法の高次元化の研究	新潟大学、大阪大学、神戸大学、東京工業大学
数値くりこみ法の非平衡確率モデルへの応用の研究	東京工業大学

表 6.2: 研究費受け入れ状況

費目	平成 15 年度	平成 16 年度	平成 17 年度	平成 18 年度
科学研究費補助金	2 件	1 件	1 件	1 件
産学連携等研究費	1 件			

6.3 協同研究・研究費受け入れ状況

6.3.1 平成 15 年から 18 年の共同研究

6.3.2 研究費受け入れ状況

平成 15 年度及び 18 年度の学外からの研究費受け入れ状況をまとめる。

第7章 センターの教員配置

7.1 教員配置状況

7.2 採用・昇任の手順・基準

7.2.1 教員人事の基準

総合情報基盤センター（以下センター）は、通常の学部運営とは様々な点で異なっており、その点に考慮した人事方針を取っている。

まず、センターは大学の全構成員と係わる学内共同利用の施設であり、教員は全学の教育研究に必要な多くの業務を維持・発展させる任務がある。センターに関連する情報技術は進歩が極めて早いため、常に新規の研究開発調査が必要である。そのため、常に新しい技術に対して意欲的な人員を配置を行う必要がある。同時に、教員組織が小さいセンターにおいて人事を停滞させないため、外部との人事交流が不可欠である。

従って、教員の選考に当たっては、業務を担う意欲を持つか否かを判断するとともに、並行して研究業績を上げることができる人材であるかを判断する。また、業績としては、論文以外にもシステム管理等の実績も評価する。ただし、人事交流の可能性が考慮できるよう、関連学部との間に基準の極端な格差は避ける配慮を行っている。

現在の教員構成は、情報科学・情報工学及びコンピュータを主要な研究手段とする関連分野を専門とする教員から構成されている。出身分野及び出身大学は多様であり、開放的な人事構成となっている。

表 7.1:

職名	氏名	専門分野等
センター長・教授	只木進一	システム管理技術、学術情報システム、情報科学、統計力学
副センター長・教授(併)	竹生政資	学術情報システム、統計学
副センター長・教授(併)	渡辺健次	ネットワーク技術、遠隔教育
助教授	日永田泰啓	学術情報システム、統計力学
講師	大谷誠	ネットワーク技術、遠隔教育
助手	江藤博文	システム管理技術、衛星画像処理

7.2.2 教員人事の手順

教員の採用及び昇任の人事手順は以下の通りである。センター運営委員会（以下運営委員会）が学部教授会相当であるとの基本的立場で人事を扱う。

1. 人事の必要があるとセンター長が判断したときには、運営委員会に人事小委員会の設置を提案する。
2. 人事小委員会において人事方針を議論し、具体的な候補の選出を行う。この際には上記の基準に照らして判断を行う。
3. 運営委員会では説明を受け質疑を行い、問題が無ければ次回の運営委員会でセンター規程に則り投票を行う。

第8章 総合情報基盤センターの事務機構

8.1 現状

総合情報基盤センターの組織を図 8.1 に示す。総合情報基盤センターは、全学の教育・研究用コンピュータ及びネットワークシステムを運用するため、従来から教員組織の他、技術的支援を行う技術専門職員及び技官、電子図書館システムの研究開発を支援する研究支援推進員及び日常的な補佐を行う技術補佐員からなる組織を有してきた。

平成 16 年の法人化によって、佐賀大学においても、法人としての業務、情報基盤整備が必要となった。特に、本日の共通のシステム整備、データ整備、個人情報を含む重要情報の管理のための対策が急務となっている。

こうした要請に応えるためには、従来のように、教育研究用情報システム、図書館情報システム、事務情報システム、教務情報システムに分けて管理運営する体制ではなく、統括して管理運営する体制が必要となる。従来も、学術情報処理センターでは、必要に応じて、附属図書館、事務局、学生センターと連携し、システムの管理運用とデータの共有を計ってきたが、よりシステム化された方法での連携が必要となった。

平成 17 年度からは、法人としての情報システムの統括責任者として、理事の一人を情報化統括責任者 (CIO, Chief Information Officer) とし、学術情報処理センター長を CIO 補佐とする体制とし、法人としての情報システム統括の体制の整備を開始した。更に、平成 18 年 2 月には、総務部総務課情報企画室員を併任する形で、総合情報基盤センターへと改組した。対応する、各種システム、規定類の整備を課題として残している。

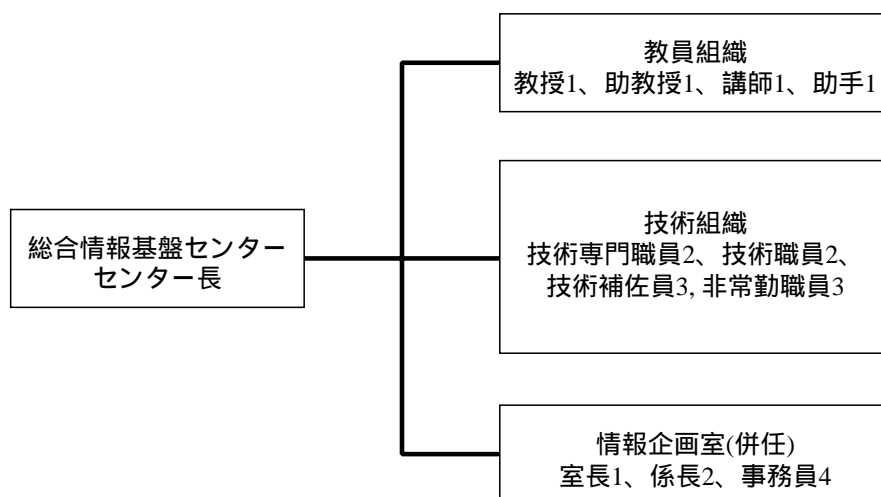


図 8.1: 学術情報処理センターの組織

第9章 総合情報基盤センターにおける国際交流

9.1 総合情報基盤センター教員の海外渡航及び国際会議参加

総合情報基盤センター専任教員の平成15年度から18年度の海外渡航及び国際会議状況を表9.1に示す。

氏名	事項	場所・日時
只木進一	10th IFAC Symposium on Control in Transportaion Systems にて発表 Traffic and Granular Flow '03 にて発表 第9回交通流シミュレーションシンポジウムのソウル大学との遠隔セッションの準備のため打合せ Conference on Computational Physics 2004 にて発表 Traffic and Granular Flow '05 にて発表	東京, 2003/8/4-8/6 Delft (Netherland), 2003/10/1-10/3 Seoul (Korea), 2003/11/13-11/15 Genova, Italy, 2004/9/1-9/4 Berlin (Germany), 2005/10/10-10/12
大谷誠	ACM SIGUCCS Fall 2005 Conference にて発表	Monterey (USA), 2005/11/6-11/9
江藤博文	ACM SIGUCCS Fall 2005 Conference にて発表	Monterey (USA), 2005/11/6-11/9

9.2 国際協力事業への参加

国際協力事業団 (JICA) によるインドネシア共和国に対する支援事業である「情報技術及び高等教育行政」研修コースが、平成13年度より5年間の計画で、佐賀大学で開始された。平成13年8月に研修開始のための事前調査が行われ、本センターの只木教授が科学技術共同開発センターの新井センター長とともに、8月26日から9月4日まで、インドネシア共和国を訪問し、各大学の情報基盤整備の状況及び研修への要望の調査を行った。

表 9.1: 平成 15 年及び 18 年の海外からの本センターへの訪問者

見学日	見学者	人数
平成 15 年		
10 月 19 日	国際協力事業団研修生 (インドネシア共和国)	12 名
平成 16 年		
2 月 20 日	貴州大学 (中華人民共和国) 学長他	5 名
2 月 23 日	University of Rizal System (フィリピン共和国)	3 名
10 月 18 日	国際協力事業団研修生 (インドネシア共和国)	12 名
11 月 8 日	ハルピン工業大学 (中華人民共和国)	13 名
平成 17 年		
8 月 10 日	国際協力機構研修生 (インドネシア共和国)	2 名
10 月 17 日	国際協力機構研修生 (インドネシア共和国)	15 名

平成 13 年度の研修は平成 13 年 10 月 9 日から 26 日まで、11 名の研修生を迎え、科学技術共同開発センター研修室を中心に行われた。本センターからは渡辺センター長、只木教授及び木村学術情報係長が講師として参加した。また、10 月 16 日には、研修生が本センターの施設を見学した。

平成 14 年度の研修は、平成 14 年 10 月 7 日から 25 日まで、12 名の研修生を迎えて行われた。本センターからは、平成 13 年度と同様に、渡辺センター長、只木教授及び木村学術情報係長が講師として参加した。また、10 月 23 日に、研修生が施設見学に訪れた。

平成 15 年度は、平成 15 年 10 月 6 日から 24 日まで、11 名の研修生を迎えて行われた。本センターからは、渡辺センター長、只木教授が講師として参加した。また、10 月 17 日に、研修生が施設見学に訪れた。

平成 16 年度は、平成 16 年 10 月 4 日から 22 日まで、12 名の研修生を迎えて行われた。本センターからは、渡辺センター長、只木教授が講師として参加した。また、10 月 19 日に、研修生が施設見学に訪れた。

最終年度にあたる平成 17 年度は、平成 17 年 10 月 3 日から 21 日まで、12 名の研修生を迎えて行われた。本センターからは、渡辺センター長、只木教授が講師として参加した。また、10 月 17 日に、研修生が施設見学に訪れた。

9.3 海外からの訪問者

平成 15 年度から 18 年度の海外からの訪問者を表 9.1 に示す。施設見学が中心である。

第10章 総合情報基盤センターと社会との連携

10.1 総合情報基盤センター教員の学外活動

氏名	事項	期間など
只木進一	佐賀県高度情報化推進協議会幹事	2006-
	佐賀研究ネットワーク協議会会長	2006-
	佐賀県地域産業支援センターベンチャー支援相談員	2001-
	情報処理学会九州支部評議員	2006-
	九州大学情報基盤センター全国共同利用運営委員会委員	2004.4-
	京都大学大型計算機センタープログラム相談員	1990.4-
日永田泰啓	日本物理学会領域11世話人	2002-2003
大谷誠	佐賀研究ネットワーク協議会事務局長	2006-
江藤博文	国立療養所東佐賀病院附属看護学校非常勤講師	1997.4-
	九州航空宇宙開発推進協議会「仮想・九州地球観測情報センター」運用	1999.1-
センター	佐賀研究ネットワーク協議会事務局	2003.11-

第11章 総合情報基盤センターにおける外部評価の体制

11.1 外部評価の実施

総合情報基盤センターでは、毎年度の自己点検評価に対して、概ね4年を一つの区切りとして外部評価を実施することとしている。外部評価委員としては、他大学の情報系センターのセンター長、専任教員、及び地域の情報化に係わる方に依頼をしている。

平成14年度には、次の方々を外部委員として委嘱し、平成14年12月20日に評価を実施した。

- NetCom さが推進協議会顧問 田中稔氏
- 広島大学情報メディア教育研究センター長 石井光雄氏
- 長崎大学総合情報処理センター長 黒田英夫氏
- 大阪市立大学学術情報総合センター教授 松浦敏雄氏

評価結果は外部評価報告書として取りまとめた。

11.2 協議会・研究会参加状況

情報系センターのシステムや組織の計画・管理・運用の改善のためには、自己点検評価や外部評価だけでなく、他大学情報系センターを中心とした協議会や研究会での発表や討論、相互批判が重要である。

総合情報基盤センターでは、センター長が、前身の情報処理センター時代から国立大学情報処理センター協議会に出席してきた。平成12年の学術情報処理センターへの改組後は学術及び総合情報処理センター長会議にも出席している。また、情報系センターの技術的側面について検討する、学術及び総合情報処理センター研究交流・連絡会議に、参加している。

情報系センターのシステム運用に関する研究会である、学術情報処理研究集会及び情報処理学会分散システム/インターネット運用技術研究会への参加及び研究発表も継続的に実施している。

只木進一	第29回分散システム/インターネット運用技術研究会 マルチメディア、分散、協調とモバイル (DI-COMO2003)	2003年4月、広島市立大学 2003年6月、北海道阿寒町
------	---	----------------------------------

	<p>第 32 回分散システム/インターネット運用技術研究会</p> <p>第 20 回国立大学情報処理センター協議会総会</p> <p>第 34 回分散システム/インターネット運用技術研究会</p> <p>第 2 回国立大学法人情報系センター協議会総会及び分科会</p> <p>第 38 回分散システム/インターネット運用技術研究会</p> <p>第 40 回分散システム/インターネット運用技術研究会</p> <p>サイエンティフィックシステム研究会総会</p> <p>第 3 回国立大学法人情報系センター協議会総会及び分科会</p> <p>第 1 回情報系センター研究交流・連絡会議及び第 10 回学術情報処理研究集会</p> <p>シンポジウム「情報センターと図書館の融合の行方」</p> <p>第 1 回国立大学情報系センター長会議</p>	<p>2004 年 1 月、麗澤大学</p> <p>2004 年 6 月、千葉大学</p> <p>2004 年 7 月、大阪大学</p> <p>2005 年 6 月、一橋大学</p> <p>2005 年 8 月、一橋大学</p> <p>2006 年 3 月、熊本大学</p> <p>2006 年 4 月、東京都</p> <p>2006 年 6 月、埼玉大学</p> <p>2006 年 9 月、岩手大学</p> <p>2006 年 10 月、東京都</p> <p>2006 年 11 月、福井市</p>
渡辺健次	<p>第 42 回分散システム/インターネット運用技術研究会</p> <p>第 1 回情報系センター研究交流・連絡会議及び第 10 回学術情報処理研究集会</p> <p>分散システム/インターネット運用技術シンポジウム 2006</p>	<p>2006 年 7 月、神奈川大学</p> <p>2006 年 9 月、岩手大学</p> <p>2006 年 11 月、長崎県ハウステンボス市</p>
日永田泰啓	<p>第 19 回国立大学情報処理センター協議会総会</p> <p>第 3 回国立大学法人情報系センター協議会総会及び分科会</p>	<p>2003 年 6 月、東京学芸大学</p> <p>2006 年 6 月、埼玉大学</p>
大谷誠	<p>第 43 回分散システム/インターネット運用技術研究会</p> <p>第 1 回情報系センター研究交流・連絡会議及び第 10 回学術情報処理研究集会</p> <p>電気関係学会九州支部連合大会</p> <p>INTERNET WEEK 2006</p>	<p>2006 年 9 月、鳥取大学</p> <p>2006 年 9 月、岩手大学</p> <p>2006 年 7 月、宮崎</p> <p>2006 年 12 月、横浜市</p>
江藤博文	<p>第 29 回分散システム/インターネット運用技術研究会</p>	<p>2003 年 4 月、広島市立大学</p>

	<p>Cisco Week 2003 Summer 第15回学術及び総合情報処理センター研究集会・連絡会議 IS研九州ブロック研究会</p> <p>第31回分散システム/インターネット運用技術研究会 Internet Week 2003 第16回学術及び総合情報処理センター研究交流・連絡会議 IS研九州ブロック研究会 九州大学情報基盤センター情報ネットワーク協議会 情報教育対応教員研修全国セミナー 第2回国立大学法人情報系センター協議会総会及び分科会 国公立大学センター情報システム研究会九州ブロック研究会 IS研九州ブロック研究会</p> <p>第10回学術情報処理研究集会 INTERNET WEEK 2006</p>	<p>2003年6月、福岡市 2003年9月、茨城大学</p> <p>2003年9月、大分県湯布院町</p> <p>2003年11月、北九州市</p> <p>2003年12月、横浜市 2004年9月、鳥取大学</p> <p>2004年9月、大分県別府市 2005年3月、九州大学</p> <p>2005年5月、東京都港区 2005年6月、一橋大学</p> <p>2005年9月、長崎県ハウステンボス町 2006年9月、長崎県ハウステンボス市</p> <p>2006年9月、岩手大学 2006年12月、横浜市</p>
小野隆久	情報技術研究会	2005年3月、九州工業大学
田中芳雄	<p>メールセキュリティソリューションセミナー 情報技術研究会 第2回国立大学法人情報系センター協議会総会</p>	<p>2005年3月、福岡市 2005年3月、九州工業大学 2005年6月、一橋大学</p>
松原義継	<p>第15回学術及び総合情報処理センター研究集会・連絡会議 情報セキュリティーセミナー 第16回学術及び総合情報処理センター研究交流・連絡会議 第40回分散システム/インターネット運用技術研究会 第42回分散システム/インターネット運用技術研究会 第10回学術情報処理研究集会 迷惑メール対策セミナー</p>	<p>2003年9月、茨城大学</p> <p>2003年8月、東京都港区 2004年9月、鳥取大学</p> <p>2006年3月、熊本大学</p> <p>2006年7月、神奈川大学</p> <p>2006年9月、岩手大学 2006年11月、福岡市</p>

江口 勉	第 20 回国立大学情報処理センター協議会総会 情報技術研究会	2004 年 6 月、千葉大学 2005 年 3 月、九州工業大学

11.3 ホームページからの情報公開と意見収集

佐賀大学学術情報処理センターの前身の情報処理センターでは、1994 年から WWW サービスを実験的に開始し、センターサービスの広報などに利用してきた。学術情報処理センターへの改組後は、内容を一新し、センターの様々な活動の広報を行っている。更に、センター広報、センターニュースなど広報のオンライン化、各種申請書式のオンライン化等を順次進めている。

学術情報処理センター発足に当って、システム利用、ネットワーク利用などの情報化関連の各種規定類の整備を行っているが、その原案を WWW から広報を行い、意見収集を行った。集計などの問題のため、その際の意見収集は電子メール及び文書によって行った。

また、日常的なセンターの活動への意見用フォームを WWW からダウンロード可能である。センターシステム利用に係わる質問回答集も公開している。

センターが行うシステムやサービスの整備、研究・教育活動などの WWW による広報も行っている。

第12章 組織の活動に関すること

12.1 センター活動の現状と計画

- H15.4 佐賀大学と佐賀医科大学の統合準備作業開始
- H15.4 センターセミナー「自己点検評価関連情報システム」開催
- H15.4 九州大学との専用線を 100Mb/s へ高速化
- H15.6 StarSuite サイトライセンス公開
- H15.7 メールングリストサービス運用開始
- H15.8 佐賀医科大学 SINET 接続経路変更
- H15.9 大学統合に伴うシステム統合作業
- H15.10 佐賀大学学術情報処理センターと佐賀医科大学情報処理センターを統合して学術情報処理センターを設置
- H15.10 国際協力事業団研修に講師参加
- H15.12 データベース統合化推進会議設立
佐賀研究ネットワーク協議会設立
- H16.3 特別講演会「徳島大学における教育・研究者情報データベース」開催
- H16.3 センター広報、統合第1号発行
- H16.6 農学部附属資源循環フィールド科学教育研究センターをフレッツグループにて接続
- H16.6 西九州大学をフレッツグループにて接続
- H17.7 WebHouse サーバ運用開始
- H16.10 国際協力事業団研修に講師参加
- H16.10 農学部ネットワーク DHCP 化
- H16.11 SPAM メール対策実施
- H16.11 情報政策委員会発足

- H16.12 海洋エネルギー研究センターを県域ネットワークを介して接続
- H17.1 特別講演会「情報基盤から見た学校教育ネットワーク」開催
- H17.1 「学術情報基盤システム」導入説明会
- H17.2 教育用 LAN の拡張
- H17.2 キャンパスイノベーションセンターをフレッツグループにて接続
- H17.2 海浜台地生物環境研究センターを県域ネットワークにて接続
- H17.2 シンクロトロン光応用研究センターをフレッツグループにて接続
- H17.3 PPP 接続サービス縮小、ニュースグループサービス終了
- H17.3 大学公式 Web サーバを WebHouse へ移行
- H17.3 センター広報、統合第2号発行
- H17.4 SINET 経由の IPv6 を導入
- H17.4 PPP 回線数縮小
- H17.7 ネットワークビデオサーバ設置
- H17.8 「学術情報基盤システム」入札
- H17.9 第17回学術及び総合情報処理センター研究交流・連絡会議および 第9回学術情報処理研究集会主催
- H17.10 国際協力機構研修に講師参加
- H18.2 総合情報基盤センターへ改組
- H18.3 学術情報基盤システム稼働
- H18.3 センター広報、創刊号発行
- H16.8 外部専門家によるサーバ室環境検査
- H16.9 SSL 非対応メールサービス停止
- H16.9 ディスクレス Solaris 実験開始
- H16.9 附属学校ネットワーク切り替え
- H16.9 経済学部ディスクレス端末システムへ認証提供
- H16.10 ファイアウォールシステム更新

12.2 総合情報基盤センターの委員会構成

総合情報基盤センターの委員会は、運営委員会と運用委員会から構成される。運営委員会がセンター運営全般に係わる委員会であり、総合情報基盤センター長、副センター長、附属図書館長、教養教育機構長、総合分析センター長、産学官連携機構選出委員、各学部選出委員、及びセンター教員から構成されている。日常的な運用及び諸実務処理は、運営委員会の下に常設されている運用委員会がおこなっている。

12.3 運用委員会の主な議題

運用委員会は、センターの日常的な運用に関する事項を審議・決定する委員会であり、毎月定例の会議を行っている。2003年10月から2006年10月までの主な議題を列挙する。

2003年4月18日

- 運用委員長選出
- 電子図書館改善経費要求
- WebClassの有料コンテンツ
- 遠隔施設のネットワーク接続
- 報告事項
ニュースサーバのクラッシュ、新入生の登録状況、平成14年度末の無線LAN局の整備状況、理工学部北棟改修、海洋エネルギー研究センターへのネットワーク接続

2003年5月29日

- 「21世紀初頭の佐賀大学の在り方」についての検討事項報告書提出
- 中期目標・中期計画」の学術情報処理センター分参考資料提出
- 利用者IDの事務的管理
- 報告事項
キャンパス間接続システム、九大との対外接続線を100Mbps化、附属学校無線不良、菱も実会館の無線LAN、Online Syllabusの不良

2003年6月13日

- 平成14年度決算
- 平成15年度決算
- Opengate システムのセキュリティ対策
- 自己点検評価報告
- 報告事項
Online Syllabus 速度低下原因、SSL 対応の IMAP 及び POP サービス、灰皿の位置、端末利用状況表示ソフトウェア、センター Web ページ及びマニュアル類の英語版

2003年7月25日

- 利用者 ID の貸し借り
- メーリングリストサービスの開始
- 夏休みの開館スケジュール
- 報告事項
大学説明会で来学者に Opengate を使ってもらう企画

2003年9月12日

- 平成15年度広報の企画
- 平成15年度特別講演会
- 報告事項
ファイルサーバ不良、演習室 Windows 環境更新、統合後のドメイン、統合後の組織、統合後の運用委員会、MS プラスト被害、統合後の電話、佐賀医科大学の SINET 接続変更

2003年12月2日

- 統合による運用委員会の編成、委員長選出
- 各種システムの維持費の執行計画
- 報告事項
廃棄システム、メールに対するウィルス対策システムで大幅遅延、商用線の 100Mbps への更新、特別講演会講師

2004年1月16日

- 報告事項
農学部資源循環フィールド科学教育センターのネットワーク接続、商用回線 BBIQ への接続変更、附属図書館 CE 検索端末の設定変更、大学のドメイン名継続利用、教育実験総合センターへのぶんぶんネット経由の攻撃、StarSuite 配布開始

2004年2月27日

- 卒業修了生の ID の取扱
- 来年度以降の利用者登録の手順
- 西九州大学とフレッツグループを使ったネットワーク利用研究
- 概算要求
- 予算執行状況
- 報告事項
商用回線 BBIQ への接続、資源循環フィールド科学教育センターの接続変更計画、ID 不正利用事件の経過、法人化後の体制、新入生パンフレット、特別講演会

2004年4月2日

- 平成 16 年度予算
- 報告事項
平成 15 年度の演習室利用状況、平成 16 年度学長経費、システム更新予定

2004年5月26日

- 委員長選出
- ネットワーク整備予算
- アクションプラン
- 遠隔施設の接続
- 報告事項
保守、農学部附属循環資源フィールド科学教育研究センターの接続、卒業修了生の ID 停止、附属学校接続

2004年7月28日

- 報告事項
保守、農学部ネットワーク整理計画、ネットワーク不安定化、九州大学情報基盤センター全国共同利用運営委員会報告、次期システム構成に関する自由討論、

2004年9月10日

- セキュリティポリシー WG の構成
- 報告事項
保守、イノベーションセンター接続、PPP 回線数の減少、医学部サーバ群の移動

2004年10月8日

- 平成16年度予算
- 報告事項
演習室システム、メール障害、本庄地区と鍋島地区の接続変更、利用者 Web システム、農学部ネットワーク保守、ウイルス対策装置購入作業、AntiVirus ライセンス更新

2004年11月24日

- システム更新日程
- 九州大学情報基盤センターの定額サービスへの対応
- SPAM メールによる遅配
- 報告事項
PPP 回線削減、転出・退職者の ID、利用者 ID 変更希望の取り扱い、セキュリティポリシー WG 報告

2004年12月21日

- SPAM による攻撃
- 年未年始の開館予定
- 大学入試センター試験に伴う閉館
- 次期システム構成
- 報告事項
保守、遠隔施設接続、情報基盤のある教室、センター特別講演会

2005年1月19日

- 情報基盤のある教室整備
- 農学部改修
- 報告事項
保守、SPAM 状況、海浜台地生物環境研究センター接続予定、経済学部端末用 LAN、ウィルス活動状況

2005年3月30日

- 平成 16 年度決算
- 平成 17 年度予算案
- フィッシング詐欺サイト侵入
- 報告事項
保守、PPP 回線減少、機種更新作業状況、平成 17 年度新入生の学生証発行予定、WebClass 更新

2005年4月20日

- 概算要求
- 報告事項
保守、PPP 回線減少、遠隔施設接続

2005年5月25日

- 巨大メールスプール
- 個人 PC は端末用 LAN へ
- 情報リテラリ教科書とシステムの不整合
- オンラインシラバスの考え方
- 報告事項
保守、機種更新作業報告

2005年6月22日

- ネットワーク不具合
- 報告事項
保守、端末用 LAN 内 SW 不具合、学術及び総合情報処理センター連絡会議及び研究集会準備状況、中演習室ホワイトボード、小演習室プロジェクタ、機種更新作業報告

2005年7月27日

- 技術審査委員候補者
- 夏休みの開館予定
- 保守に伴うサービス停止
- 報告事項
保守、国立大学情報系センター協議会報告、九州大学情報基盤センター全国共同利用運営委員会報告、メールサーバのハードウェア増強、農学部改修、学術及び総合情報処理センター連絡会議及び研究集会準備状況

2005年9月28日

- システム更新作業に伴う演習室閉鎖
- 報告事項
保守、学術及び総合情報処理センター連絡会議及び研究集会開催報告、情報基盤のある教室の整備、メール障害

2005年11月2日

- ファイルサーバデータ移行作業
- 電源工事およびパーティション設置
- 附属学校ネットワーク
- 佐賀新聞社までの回線
- 報告事項
保守、StarSuite8、Solaris10

2005年12月26日

- システム導入作業に伴うサービス停止
- 年末年始の開館予定
- 認証評価に対応するための調査
- SPAM メール対策
- 附属学校の情報基盤整備
- 西九州大学との接続
- 報告事項
保守、ファイルサーバ電源不良、図書館 Firewall 不良、改組案、StarSuite8 ライセンス取得

2006年1月25日

- システム導入作業に伴うサービス停止
- 平文によるパスワード送信の停止
- 年末年始の開館予定
- 認証評価に対応するための調査
- SPAM メール対策
- 附属学校の情報基盤整備
- 西九州大学との接続
- 報告事項
保守、予算執行状況、改組日程

2006年2月24日

- 新システム稼働予定
- 利用者ファイルスペース拡大
- 附属図書館と就職相談室への端末設置と保守
- 演習室環境と利用者環境移行措置
- 経費削減のための紙媒体広報の停止
- 平成17年度実績報告

- 平成18年度計画素案への意見
- 農学部改修にかかわるネットワーク経費
- 報告事項
保守、電子錠、携帯電話アンテナ、外部評価予定

2006年3月31日

- 運用委員交替
- ユーザ名の貸し借り事例増大と対処
- 印刷枚数制限
- 報告事項
保守、システム更新残務、学生証配布予定、電子錠、人事データとの連携

2006年5月31日

- 運用委員会の構成
- 委員長選出
- 報告事項
平成17年度決算、システム更新、ネットワークの状況、理工学部及び農学部の改修、附属学校ネットワーク

2006年6月28日

- 非SSL化メールサービスの停止
- 夏休みの開館時間
- P2Pへの対策
- 報告事項
理工学部改修、シンクロトロン光応用研究センターネットワーク、保守、フィッシング被害

2006年7月31日

- 学内WWWサーバのセキュリティ調査
- センター講習会
- 報告事項
附属学校ネットワーク、オープンキャンパス、九州大学情報基盤センター全国共同利用運営委員会、農学部改修、事務系メールのSSL化、停電、サーバ室環境診断

2006年9月20日

- 報告事項
基幹スイッチ障害、経済学部端末、附属ネットワーク切替え、AntiVirus ライセンス、台風被害

2006年10月25日

- 「ネットワークのガイドライン (利用者心得)」
- SSL ポート閉鎖
- P2P 対策装置の評価
- 報告事項
サーバ室環境調査

12.4 広報活動

12.4.1 広報誌発行

総合情報基盤センターでは、情報処理センター時代の1991年度から毎年一度広報を発行している。1999年度版及び2005年度版の広報の内容は以下に示す。近年は、セキュリティーに関連した記事が多くなっている。また、1999年度版は、情報処理センター発行の最終号であるため、情報処理センターの歩みと新しい学術情報処理センター発足に関する特集を組んでいる。また、2005年度版では、総合情報基盤センター発足に関する特集を組んでいる。なお、広報記事は本文を含めて

http://www.cc.saga-u.ac.jp/backnumbers/public_info.htm

から公開されている。

佐賀大学総合情報基盤センター広報 創刊号 (2006年3月)

総合情報基盤センターの紹介	渡辺義明
「第17回学術及び総合情報処理センター研究交流・連絡会議」と 「第9回学術情報処理研究集会」の開催報告	渡辺義明
メインセンター新システムの概要	小野隆久
メインセンター教育用システムの紹介	日永田泰啓、田中芳雄
遠隔地の教育・研究センターのネットワーク接続	小野隆久
WWW レンタルサービス	只木進一
メール処理システム - spam メール及びコンピュータウィルス対策への取組 -	松原義継
電子メールは正しく使えていますか	大谷誠、渡辺義明
パーソナルコンピュータのメールソフトを使って電子メールを読み書きする方法	

- Mac OS X Mail -	江藤博文
- Winbiff -	田中芳雄
- Thunderbird -	江藤博文
- Microsoft Outlook Express -	松原義継
統計解析ソフトウェア「SYSTAT」の利用法 (その2) - SYSTAT による生存分析-	竹生政資
総合情報基盤センター資料	
佐賀大学学術情報処理センター広報 2005 統合第2号 (2005年3月)	
教養教育におけるネット授業の展開	穂屋下茂、角和博、近藤弘樹
IPv6(次世代インターネットプロトコル)に関する佐賀大学の取り組み	大谷誠
WebClass 利用体験	岡崎泰久
統計解析ソフトウェア「SYSTAT」の利用法	竹生政資
情報基礎演習 でのグループウェア利用による教育:	
学術情報処理センター講義ビデオ配信のノウハウ	皆本晃弥
XOOPSによる地域経済研究センターのホームページ	安田伸一
出張先でブロードバンドを使おう	渡辺健次
S/MIME、PGP/MIME 対応ウェブメーラー	江崎裕一郎
学術情報処理センター資料	
佐賀大学学術情報処理センター広報 2004(2004年3月)	
学術情報処理センターの紹介	渡辺義明
大学情報ネットワークの概要	江藤博文
大学データベースと統合認証システム	只木進一
メインセンター・システムの紹介	小野隆久
医学サブセンター新システムの概要	竹生政資
メインセンター教育システムの利用案内	福井市男
佐賀大学利用者 Web システムを使おう	日永田泰啓
センターからの情報発信	吉賀夏子
本庄キャンパスでの教育用 LAN 利用案内	小野隆久
電子図書館を利用した高校生向け講義資料	安田伸一
学術情報処理センター資料	
佐賀大学学術情報処理センター広報第3号 (2003年3月)	
外部評価報告	渡辺義明
情報処理教育	
情報基礎演習のための WWW 教材の開発	林敏浩
利用者用 Web サービスの利用例	大串浩一郎
ウェブを使おう	日永田泰啓
ネットワーク	
セキュリティ対策状況	江藤博文
学術情報システムの整備と統合認証システム	只木進一

研究室などで無線 LAN 装置を設置するときの基礎知識	小野隆久
教育用 LAN の利用	渡辺健次
佐賀大学経済学部地域経済研究センターオンライン資料室	安田伸一
高速ネットワークと高品質マルチメディアを利用した学校間音楽交流	渡辺健次、大谷誠、副島和久
インターネットを使った日食中継	尾久土正巳
Internet Development in Indonesia	Ferry Astika Saputra
学術情報処理センター資料	
佐賀大学学術情報処理センター広報第 2 号 (2002 年 3 月)	
一般情報処理教育の再検討	福井市男
学術情報処理センター・システム	
学術情報処理センター・システムの紹介	小野隆久
新キャンパス情報ネットワークの紹介	江藤博文
2 年目の電子図書館	木村伸子
オンラインシラバスとその入力	岩永光子、只木進一
ウェブを使おう -Netscape のインストールから自作ウェブ・ページの公開まで-	日永田泰啓
化学系ソフト ISIS/DRAW と WinMOPAC の使い方	鯉川雅之
地理情報システム (GIS) の利用	大串浩一郎
ネットワーク	
教育用 LAN の利用	渡辺健次
キャンパス無線 LAN の利用	渡辺健次
Windows による ssh の学外からの接続方法	江藤博文
MacOS による ssh の学外からの接続方法	江藤博文
経済学部と自宅を結ぶ暗号化経路の試み PPP over TCP over SSH	安田伸一
インターネットと法 -大学におけるリーガル・マインド-	岩本諭
時世代のインターネットプロトコル IPv6-実際に使ってみよう-	大谷誠
学術情報処理センター資料	
佐賀大学学術情報処理センター広報第 1 号 (2001 年 3 月)	
学術情報処理センター設置によせて	佐古宣道
学術情報処理センターの概要と課題	
電子図書館システム	
「とんぼの目」(佐賀大学電子図書館紹介)	只木進一
オンライン・シラバス・システム	安田伸一
「貴重書コレクション」と「貴重書データベース」	木村伸子
ネットワーク	
ネットワーク利用認証システム Opengate の紹介	渡辺義明
わたくし的計算機環境 (2001 年版)	渡辺健次
ウェブメーラーの紹介	竹田暁彦
プライベートネットワークの推め	只木進一

Windows200Server による VPN サーバの構築と運用	相森豊徳
学術情報処理センター設置記念講演会資料	
学術情報基盤に関する当面の諸問題	山田真貴子
電子図書館の諸問題と将来展望	吉田政幸
学術情報処理センター特別講演会資料	
ネットワーク時代の協働モデル	國領二郎
学術情報処理センター資料	
佐賀大学学報処理センター広報第9号(2000年3月)	
特集 1 情報処理センターの過去と未来	
最後の情報処理センター長として	渡辺義明
初代センター長の思い出	荒牧軍治
2番、セカンド、新井	新井康平
佐賀大学電子計算機室	森田譲
情報処理センターは何をしてきた?	福井市男
情報処理センターの歴史	渡辺義明
学術情報処理センター紹介	渡辺義明
学術情報処理センターに期待する	荒牧軍治
特集 2 情報のセキュリティとリスク管理	
ネットワークセキュリティの現状	江藤博文
UNIX ネットワークセキュリティー入門	只木進一
Windows システムのセキュリティ入門	
学外からセンターに届いたメールを安全に読む方法	渡辺健次
SSH を利用したファイル転送の利用について (Windows 版)	小野隆久
SSH を Mac で使うには	平良豊
知的財産の有効活用と尊重 (入門編) - 身近なリスク管理 -	寺本顕武
コンピュータウイルスの話	渡辺義明
外出先から電子メールを読む時の無駄を無くすには	渡辺健次
通信カードの MacAddress の調べ方	小野隆久
12.4.2 センターニュース	

学術情報処理センターは、情報処理センター時代から、利用者への日常的な広報媒体として、A4一枚を原則とするセンターニュースを適宜発行してきた。2002年度以降の目次を以下に示す。なお、センターニュースは

http://www.cc.saga-u.ac.jp/backnumbers/center_news.htm

から PDF 形式で公開されている。

No.15(2006.12.11)

- メールサーバの負荷軽減への協力依頼

- 年末年始の閉館期間及び開館時間のお知らせ
- 「StarSuite Writer の利用」講習会の案内

No.14(2006.11.13)

- 学外から学内に対する SSH ポート閉鎖のお知らせ
- 最新バージョンの「AntiVirus」への更新のお願い
- 「StarImpress でプレゼンテーション」講習会の案内

No.13(2006.10.13)

- ファイアウォールの入れ替え作業によるネットワークの停止のお知らせ
- 「一太郎」の脆弱性に対する注意
- マイクロソフトの WindowsXP SP1 及び SP1a のサポート終了

No.12(2006.9.5)

- メインセンター通信装置復旧作業によるメール等の断続的な停止のお知らせ
- 「一太郎」の脆弱性に対する注意
- マイクロソフトの WindowsXP SP1 及び SP1a のサポート打ち切り

No.11(2006.8.28)

- 今週金曜日よりメール受信サーバの暗号化通信 (SSL) への移行のお知らせ
- 加熱発火の恐れがあるノート PC のバッテリーに対する注意
- 文科省・国立情報学研究所主催「情報セキュリティセミナー」のお知らせ

No.10(2006.8.21)

- 計画停電によるネットワーク及びメインセンター全システム停止のお知らせ
- メール受信サーバの暗号化通信 (SSL) への移行のお知らせ

No.9(2006.8.8)

- メール受信サーバの暗号化通信 (SSL) への移行のお知らせ
- 「メール利用」講習会の案内
- 7月の作業報告

No.8(2006.7.18)

- メール受信サーバの暗号化通信 (SSL) の設定方法
- 8月、9月のメインセンターの開館時間等のお知らせ
- マイクロソフトの Windows98/Me のサポート打ち切り
- 5月、6月の作業報告

No.7(2006.6.29)

- 受信メールサーバの暗号化通信 (SSL) への移行のお知らせ
- 暗号化通信 (SSL) 対応メールソフトの紹介

No.6(2006.5.12)

- センター運用のサーバとの暗号化 (SSH) 通信用ソフトの紹介
- ファイル交換ソフト「Share」の暴露ウィルスに対する注意
- 4月の作業報告

No.5(2006.4.28)

- PC を学内 LAN に接続する場合の注意
- 偽スパイウェア検出ソフト「WinFixer2005」に対する注意
- 2月、3月の作業報告

No.4(2006.3.15)

- 月末で転出及び退職する教職員のメールの利用及び転送
- 教職員、学生のディスク容量の増量のお知らせ
- 図書館本館と就職課の利用者用 PC 端末とプリンタの利用案内

No.3(2006.3.6)

- メインセンター演習室の PC 端末及び教育用 Linux サーバの運用状況
- ファイル交換ソフトの利用による情報流出の注意
- 3 月末で卒業・終了する学生へのお知らせ

No.2(2006.2.20)

- 組織内違法コピー」に対する注意
- MS Office 互換オフィスツール最新版「StarSuite8」の利用案内
- 廃棄 PC のデータを完全消去する方法

No.1(2006.2.1)

- 「佐賀大学総合情報基盤センター」発足のご挨拶
- 「StarSuite」の最新版 (ver.8) の公開
- 卒論、レポートなどのプリントサービス
- 12 月・1 月の作業報告

学術情報処理センターニュース目次

No.41(2006.1.27)

- システム更新作業後のシステム調整による各サービスの不安定運用
- 次期教育利用システムのソフトウェア
- カラーコピー機の運用終了のお知らせ

No.40(2006.1.13)

- システム更新作業に伴うシステムの運用停止
- 計算サーバ (kasima) の運用終了のお知らせ
- センター試験による閉館のお知らせ

No.39(2005.12.22)

- メインセンターの停電によるネットワーク及び全サーバの停止
- システム更新作業に伴うメインセンター演習室・ロビーの利用停止期間

No.38(2005.12.19)

- 年末年始の閉館日等のお知らせ
- 「組織内違法コピー」に対する注意
- 学情センターの11月の作業報告

No.37(2005.11.2)

- ウィルス対策ソフト AntiVirus の最新バージョンの貸し出し
- カラーコピー機の利用サービス終了のお知らせ
- 学情センターの10月の作業報告

No.36(2005.10.25)

- 学内部署名(架空)を偽ったウィルスメールの注意
- Spybot 系ウィルスの感染注意

No.35(2005.10.18)

- 卒業・修了時のユーザIDなどの取り扱い
- 迷惑(SPAM)メールの対処
- 最新の WindowsUpdate

No.34(2005.10.7)

- メインセンターのシステム更新のお知らせ
- システム更新作業に伴うメインセンター演習室・ロビーの利用停止期間
- 学情センターの9月の作業報告

No.33(2005.9.2)

- 九州大学情報基盤センター高性能演算サーバ利用講習会の案内
- 学情センターの8月の作業報告

No.32(2005.8.23)

- メインセンターの停電によるネットワーク及び全サーバの停止
- 新種ウイルスに感染しないための対策

No.31(2005.7.26)

- 保守作業による学内外ネットワーク及びファイルサーバ等の運用停止のお知らせ
- 学情センターの7月の作業報告
- 夏休み期間中のメインセンターの開館時間等

No.30(2005.6.13)

- メールアドレスの確認のお願い
- ファイル交換ソフトの利用によるデータ流出の警告

No.29(2005.5.16)

- メールサーバにメールを大量に保存しているユーザへのお願い
- SINET 運用停止による学外ネットワーク停止のお知らせ
- 教育用 LAN を「端末用 LAN」に名称変更のお知らせ

No.28(2005.4.15)

- 学外公開しているサーバの管理体制の再点検のお願い
- WebHouse サーバの利用案内
- WindowsUpdate の偽サイトに対する注意
- メディアシュレッターの利用案内

No.27(2005.3.24)

- PPP 接続回線数縮小に伴う PPP 接続用電話番号のお知らせ
- ニュースグループの運用終了のお知らせ
- 3月末で転出及び退職する教職員のメールの利用及び転送

No.26(2005.3.14)

- Web によるメールの転送設定サービスの案内
- Web 偽装詐欺 (phishing) の踏み台サーバに関する注意
- メール of 英文中に学内部署名を偽ったウィルスメールに対する注意

No.25(2005.2.21)

- 3月末で卒業・修了する学生へのお知らせ
- SPAM(迷惑) メール対策の運用状況
- メールサーバ負荷軽減への協力をお願い

No.24(2005.2.4)

- ウィルス侵入によるネットワーク過負荷のお知らせ
- AntiVirus による緊急ウィルススキャンをお願い

No.23(2005.1.20)

- 特別講演会開催のお知らせ
- ウィルス (W32.Spybot.Worm) に対する注意
- 学外でネットワークを利用した PC のウィルスチェックの徹底をお願い

No.22(2004.12.24)

- センター試験による閉館のお知らせ
- フィッシング詐欺メールに対する注意
- 年賀状やクリスマスカードを装ったウィルスメールに対する注意

No.21(2004.12.3)

- SPAM(迷惑) メール対策の試験運用
- 年末年始の閉館日等のお知らせ
- プロバイダ、携帯電話に送信するメールに対する注意
- メールソフトのサーバ名、メールアドレスの確認のお願い(本庄キャンパス限定)

No.20(2004.10.29)

- 利用者サービスの案内
- PPP(ダイヤルアップ) 接続の運用終了予定のお知らせ
- ニュースグループの運用終了予定のお知らせ

No.19(2004.10.29)

- 鍋島キャンパスの停電による鍋島キャンパス基幹 LAN の停止
- 学外ネットワークの短時間(15 分間) 停止
- SPAM(迷惑) メール対策の試験運用
- 中央共同募金会を装った詐欺メールに対する注意

No.18(2004.9.1)

- メインセンターの停電によるネットワークの停止
- メインセンター演習室の利用停止

No.17(2004.7.26)

- 夏休み期間のメインセンターの開館日及び利用時間等の日程

No.16(2004.7.12)

- WebHouse サーバの運用開始
- SCS 配信の案内

No.15(2004.7.5)

- 電気設備工事に伴う停電によるネットワークの運用停止
- 夏休み期間でのメインセンター演習室の 1 週間利用停止予定
- スパイウェアって何？

No.14(2004.6.23)

- 無停電電源装置 (UPS) の入れ替え作業のお知らせ
- ホームページへの書き込みやチャット利用に対する注意
- B フレッツ・グループの運用開始

No.13(2004.6.9)

- 医学部の教職員のメールアドレスの利用
- ファイル交換ソフトは利用しないように

No.12(2004.5.24)

- 今年 3 月までに卒業・修了した学生のユーザ ID の利用終了
- メールソフトの機能による迷惑メール (SpamMail) の対処方法

No.11(2004.5.17)

- ファイル交換ソフトによる著作権侵害行為に対する注意
- 迷惑メール (SpamMail) の対処方法

No.10(2004.4.27)

- W32.Welchia.Worm に対する注意

No.9(2004.3.26)

- メインセンターの保守点検日とセンター相談日時の変更
- メインセンターの利用申し込み手続きの変更
- 3 月末で転出及び退職する教職員のメインセンター利用継続案内

No.8(2004.3.5)

- 3月末で卒業・修了する学生へのお知らせ
- 停電による医学部のネットワーク停止のお知らせ
- 特別講演会のお知らせ

No.7(2004.3.1)

- 学外者による学生 ID の不正利用容疑者逮捕までの経緯
- 部局等で設置している公開端末の管理

No.6(2004.2.10)

- メインセンターの2月16日から4月3日までの開館時間
- 新種ウイルスに対する注意

No.5(2004.1.22)

- 公開端末の管理に対するお願い
- 「StarSuite」最新版の公開
- 新種ワーム型ウイルス (W32/Bagle) に対する注意
- 教育用無線 LAN の利用場所の追加

No.4(2004.1.8)

- 医学サブセンターコンピュータ実習室の利用停止
- 医学部 (鍋島キャンパス) の全ネットワークの利用停止
- センター試験によるメインセンターの閉館のお知らせ

No.3(2003.12.9)

- 九大の電源設備改修工事による学外ネットワークの停止
- 年末年始の学情センターの閉館期間等のお知らせ
- ファイル交換による著作権侵害行為に対する注意
- 年賀状やクリスマスカードを装ったウィルスメールに対する注意

No.2(2003.11.4)

- ネットワーク等の不正利用に対する注意
- 多重ログインしているユーザの監視
- ユーザ名とパスワードの貸し借りに対する注意
- 教育用メールアドレスの利用申し込み

No.1(2003.10.1)

- 新「佐賀大学学術情報処理センター」発足のご挨拶
- 学情センターの広報活動
- 新大学の IP アドレスとドメイン名

佐賀医科大学と佐賀大学の統合前の佐賀大学学術情報処理センターニュースを示す。

No.64(2003.9.24)

- 「Microsoft Program Security Center」と偽ったウィルス付きメールに注意
- 佐賀医科大学の SINET 接続経路の変更作業
- 統合後のインターネットドメイン名

No.63(2003.9.16)

- 学情センターで行っている MS ブラスト感染防止対策
- 学部学科等で行う MS ブラスト等のウィルス感染防止対策
- ポートスキャンによる学内 LAN 接続 PC のセキュリティチェック

No.62(2003.8.29)

- 電気設備の点検に伴う停電によるネットワークの運用停止
- MS ブラストの被害拡大に対する注意
- 新種ウィルス(ソービック)に対する注意

No.61(2003.8.20)

- コンピュータ・ウィルス MS プラストに対する注意
- 情報セキュリティセミナーの案内

No.60(2003.8.4)

- 統合に伴うシステム拡張作業によるシステムの運用停止について
- 学情センターの閉館について
- ユーザ名・パスワードの適正な管理について

No.59(2003.7.25)

- メールングリストの運用開始について
- IPv6 プロトコル通信のテスト運用について
- ファイルサーバの運用停止について

No.58(2003.7.22)

- 本学と佐賀医科大学の各種システム、ネットワーク統合作業につい

No.57(2003.7.14)

- 夏休み期間の開館日及び利用時間等の日程について

No.56(2003.7.7)

- 初期パスワードの変更を行っていない皆さんへ
- 本学と佐賀医科大学の研究用 LAN の直通回線の開通について
- 本学来訪者などのネットワーク一時利用の申し込みについて
- 演習室利用状況ホームページの公開について

No.55(2003.6.27)

- メール受信要求時のパスワード等の暗号化通信 (POPS/IMAPS) について

No.54(2003.6.13)

- 音楽などのソフトの著作権侵害行為の注意について
- サイトライセンスソフトウェア StarSuite の紹介と利用案内について

No.53(2003.5.20)

- 学外接続用専用回線の高速化に伴う学外ネットワークの停止について
- 理工学部 8、9 号館の停電による一部ネットワークの停止について
- 学外から届くコンテンツ利用料金請求メールに対する注意について

No.52(2003.5.12)

- 教職員等の「一般・研究用システム」の利用継続の手続きについて
- 全教室、図書館、大学会館等で利用できる教育用 LAN について

No.51(2003.4.9)

- 短期在籍の教職員等のユーザ登録の運用について
- 非常勤職員、附属学校教員、研究員の新規利用申し込みについて
- 今年度入学の大学院生、編入生、研究生の利用申し込み手続きについて
- Winbiff のセキュリティホールの対策について

No.50(2003.3.26)

- 教職員対象の演習室 PC 端末利用講習会について
- 3 月末で卒業する学生の利用期限等について
- Windows のセキュリティ上の脆弱性に対する注意について

No.49(2003.2.17)

- 2 月 24 日から 3 月 31 日までの開館日及び開館時間について
- PPP 接続の一時停止について

No.48(2003.1.27)

- 教職員用学外公開用WWWサーバの運用開始について
- ウィルス対策ソフトを利用していないユーザ間のウィルス感染について
- ウィルス対策装置のウィルス駆除状況について

No.47(2002.12.5)

- アンチウィルス (貸出ソフトウェア) のバージョンアップについて
- 特別講演会の開催について
- 年末年始の閉館期間と開館時間変更日について

No.46(2002.11.15)

- 11月23日の学外ネットワークの停止時間の変更について
- ウィルス対策装置の運用状況について

No.45(2002.11.12)

- 無線 LAN 装置の設置に係わる手続きについて
- SINET の通信装置更新作業による学外ネットワークの停止について
- インターネット利用による著作権侵害行為の注意について

No.44(2002.10.3)

- 停電による学内外ネットワークの停止と臨時閉館について
- ウィルス対策装置の運用開始とメール利用の注意について
- ネットワーク利用案内の学生への配布について
- 申し込みがなかった Web サーバ等の学外からのアクセス停止について

No.43(2002.8.26)

- 九州大学の停電による学外ネットワークの停止について
- ホームページの改ざんに対する注意について
- 教職員のディスク容量について
- 学外公開を行っている Web サーバの申請について

No.42(2002.7.29)

- 計画停電によるネットワークの停止について
- 教育用システムの再構築による演習室の利用停止について
- 学外公開を行っている Web サーバの申請について

No.41(2002.7.24)

- 夏休み期間の開館日及び利用時間等の日程について

No.40(2002.7.8)

- インターネット利用による著作権侵害行為の注意について
- 計算サーバの利用講習会の申し込みについて

No.39(2002.6.10)

- ワーム型ウイルス「W32.Klez」の被害拡大について
- 利用者用 Web サーバの入れ替え作業について
- e-Learning システムの紹介について

No.38(2002.4.25)

- 教職員等の「一般・研究用システム」の利用継続の手続きについて
- ホームページで利用できる電子メールソフト「WebMailer」について
- ワーム型ウイルス「W32.Klez」の注意について

No.37(2002.4.15)

- 本学を卒業し大学院等に進学した学生の利用申し込み手続きについて
- 他大学などから大学院等に入学した学生の利用申し込み手続きについて
- 無線 LAN 装置の貸し出しサービスについて
- 新システムの演算サーバの利用について

No.36(2002.4.8)

- 教育用 LAN 情報コンセントと無線 LAN の運用開始について
- 停電による学内外ネットワークの運用停止について

12.5 他部局との連携

学術情報処理センターは、学内共同利用施設として、全学に情報基盤としての全学ネットワーク及び研究・教育用計算資源を提供するとともに、業務及び研究・教育における連携を図っている。以下の主な活動を示す。

- 学術情報処理センター設置の主な目的の一つとして、電子図書館機能の整備が挙げられている。電子図書館機能の整備は、附属図書館との連携の下に準備を行っている。整備中の電子図書館機能は、附属図書館所蔵目録と連携し、附属図書館所蔵の貴重書、学内開講講義のシラバス、教員の研究・教育活動に関する情報などを提供する予定である。また、これらの業務を円滑に遂行するために、附属図書館学術情報係長及び係員を学術情報処理センターへ併任としている。
- 大学における学術情報の電子化において、事務組織との連携も不可欠の要素である。そこで、総務部情報処理係と連携し、事務情報の電子化及びセキュリティー管理などの支援を行っている。また、これらの業務を円滑に行うために、総務部情報処理係員を学術情報処理センターへ併任としている。
- 学術情報の電子化に伴う様々な新しい技術を採用し、学術情報処理センターのサービスの質の向上を図るためには、学術情報システムに関する研究体制が不可欠である。学術情報処理センターでは、理工学部知能情報システム学科との協力の下で、システム管理技術や利用技術の研究開発を行っている。更に、関連する学部生及び大学院生の教育を行っている。
- 情報処理技術の基礎は、大学におけるリテラシー教育として重視されている。佐賀大学においても、全学共通の基礎科目として講義及び演習が低学年で行われ、学術情報処理センター演習室が利用されている。講義及び演習を主として担う全学教育センター情報処理部会との協力の下、学術情報処理センターでは情報処理教育内容の検討及び演習用システムの検討を行っている。また、利用相談などを行っている。