

情報処理センター (仮称)

センターニュース NO.3

サービス期間中

新機種 M-150F が、5月9日より稼働を始めた。5月いっぱいまで計算処理の無料サービスも行っていますので、どしどし御利用ください。

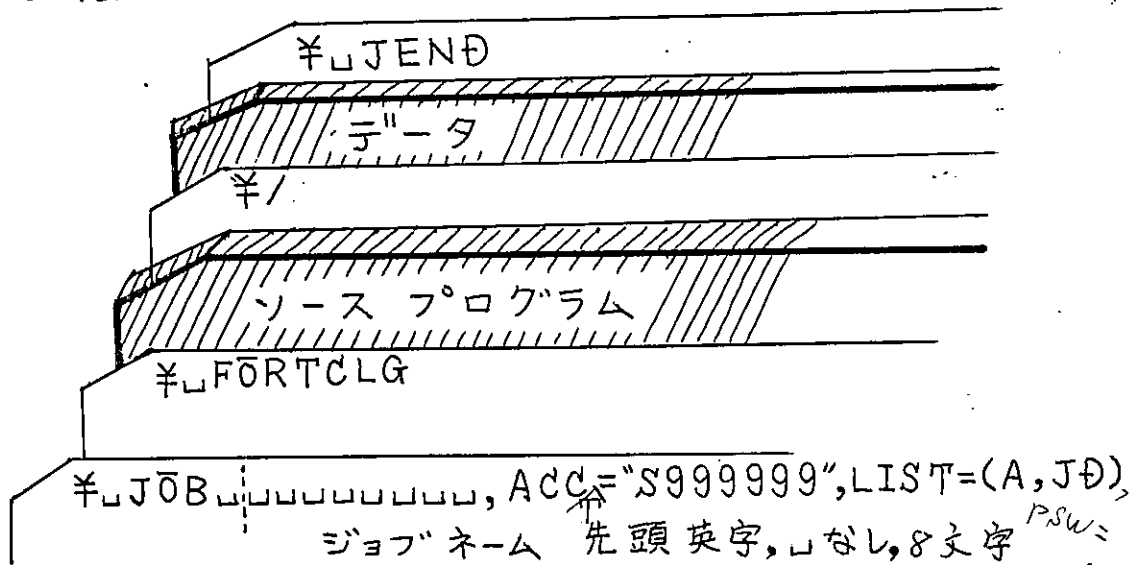
なお、システムの関係で、標準JOBのみ実行可能です。CR, LP, XYP を除く周辺装置は今のところ使用できませんが、使用できるようになればお知らせ致します。

テスト期間中により、予告なしに運転中止になることもありますので御了承ください。

利用時間

平日 9:30 ~ 16:30

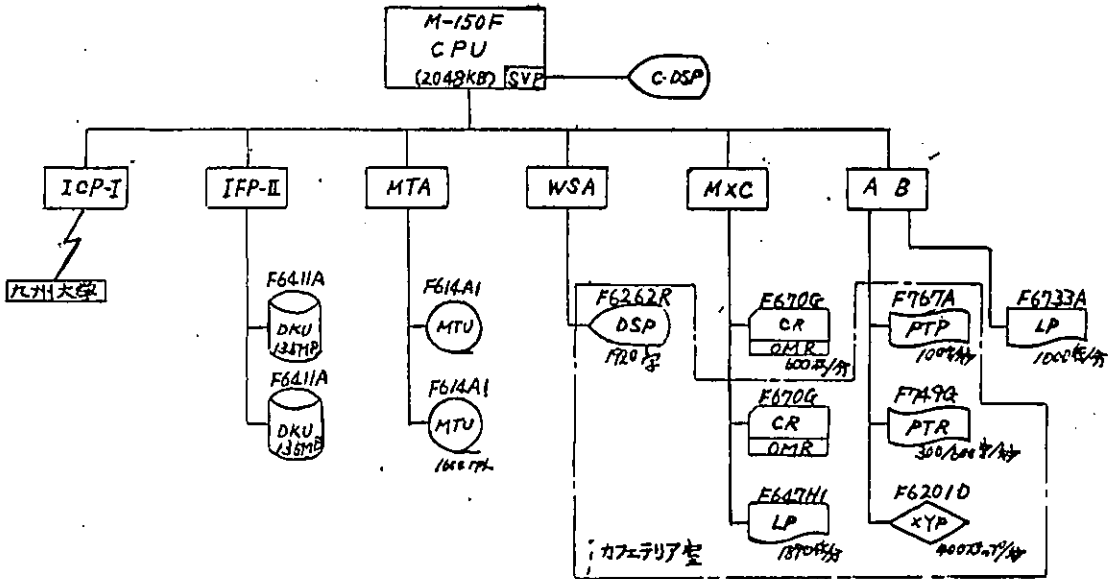
土曜 9:30 ~ 12:00



*コントロールカードの入れ方

PSW=
1102 5-1

システム構成図



総面積 432㎡

4

